



MCA
Конструируем
будущее

Общество с ограниченной ответственностью
«НПК Морсвязьавтоматика»

**Усилитель-размножитель сигнала NMEA 0183 с
интегрированным сумматором
АДУ-202**

Руководство по эксплуатации

ЦИУЛ.468363.002 РЭ

Содержание

1. ОБЩИЕ СВЕДЕНИЯ.....	4
2. КОМПЛЕКТНОСТЬ ИЗДЕЛИЯ	4
3. ТЕХНИЧЕСКИЕ ХАРАКТЕРИСТИКИ.	4
4. РЕЖИМЫ РАБОТЫ УСТРОЙСТВА.....	5
5. УСТАНОВКА И ПОДКЛЮЧЕНИЕ ПРИБОРА.....	9
6. НАСТРОЙКА УСТРОЙСТВА ДЛЯ РАБОТЫ В РЕЖИМЕ СУММАТОРА ...	12
7. ТРЕВОГИ И СИГНАЛИЗАЦИИ	13
8. ТРАНСПОРТИРОВАНИЕ И ХРАНЕНИЕ	14
9. УТИЛИЗАЦИЯ.....	15

Настоящее руководство по эксплуатации (РЭ) распространяется на устройство АДУ-202.

РЭ предназначено для изучения конструкции, принципов работы и правил эксплуатации устройства при его использовании по назначению и при проведении технического обслуживания. РЭ также может служить источником сведений об устройстве для составления соответствующих разделов эксплуатационной документации на аппаратуру, в которой устройство может быть применено в качестве составной части.

Все сведения, приведенные в настоящем руководстве, распространяются компанией только в информационных целях. Они могут быть изменены без уведомления потребителя, в них могут содержаться ошибки или неточности. Представленные сведения не могут включать обязательства со стороны компании ООО "НПК МСА".

1. Общие сведения.

Устройство АДУ-202 предназначено для усиления и размножения сигналов NMEA 0183 версий 1 и 2, а также иных сигналов при последовательной передаче данных через интерфейсы RS-232 и RS-422/485. Кроме того, блок АДУ-202 имеет интегрированный сумматор, который позволяет комбинировать предложения NMEA 0183, получаемые по входным каналам, и передавать результат на одну или две группы выходов в зависимости от положения переключателей на печатной плате устройства.

2. Комплектность изделия

1. Устройство АДУ-202	1 шт.
2. CD диск с ПО	1 шт.
3. Руководство по эксплуатации	1 шт.

3. Технические характеристики.

Электрические характеристики:

Напряжение питания	12 или 24 В пост. тока
Потребляемая мощность	не более 5 Вт
Гальваническая развязка от питающей сети	Есть
Защита от переплюсовки	Есть

Характеристики входов:

Кол-во входов	2 (А и В)
Кол-во интерфейсов на каждом входе	2 (RS-232, RS-422/RS-485)
Максимальная скорость приема данных	до 230400 бит/с
Оптоизоляция входов	Есть

Характеристики выходов:

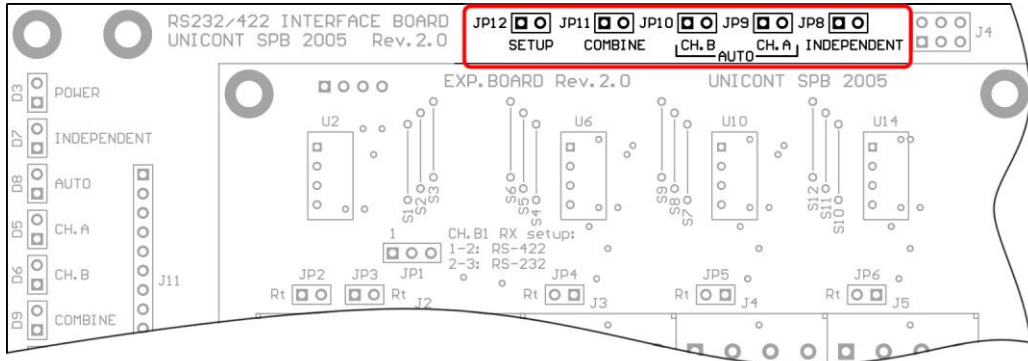
Кол-во групп выходов	2 (А и В)
Кол-во выходов в каждой группе	4
Кол-во интерфейсов на каждом выходе	2 (RS-232, RS-422/RS-485)
Оптоизоляция входов	Есть
Всего устройство имеет 16 выходов	

Общие характеристики:

Габаритные размеры	244 мм × 146 мм × 55 мм
Предельная температура	- 55 °С .. + 75 °С
Рабочая температура	- 25 °С .. + 55 °С
Масса	2 кг

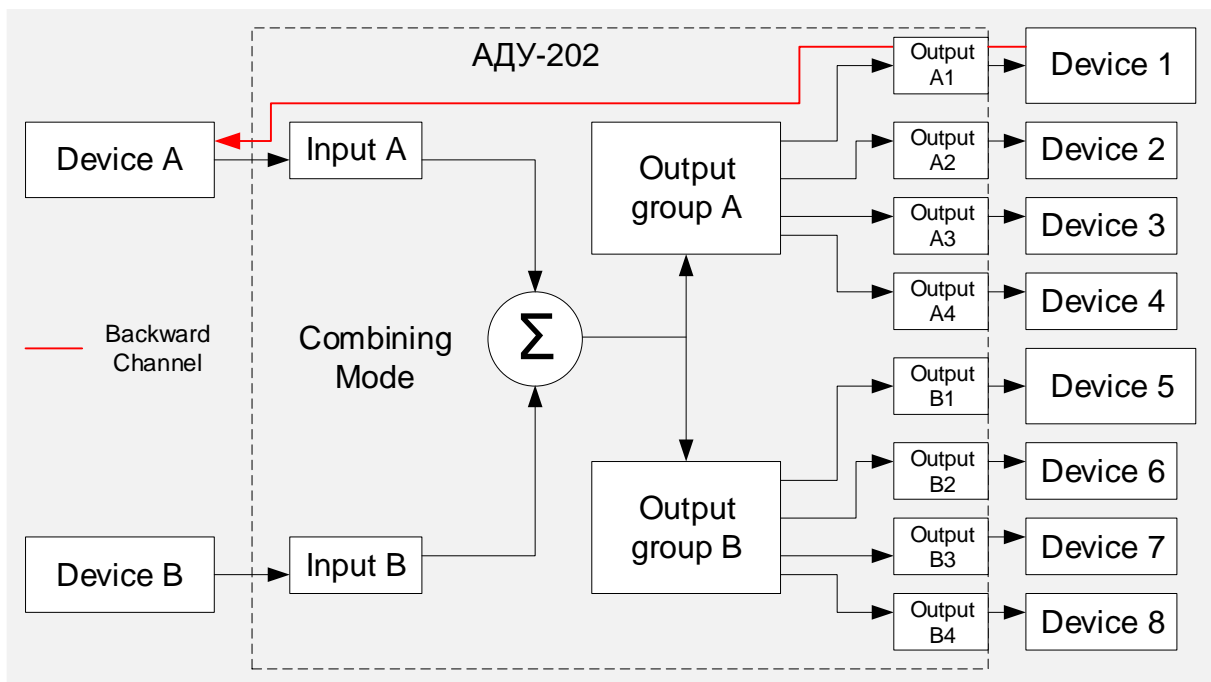
4. Режимы работы устройства

Блок АДУ-202 может работать в 5 различных режимах, каждый из которых устанавливается пользователем при помощи перемычек на печатной плате устройства.



Сумматор

На выходах групп А и В (выходы А1, А2, А3, А4 и В1,В2,В3,В4) выдаются суммированные данные входов А и В

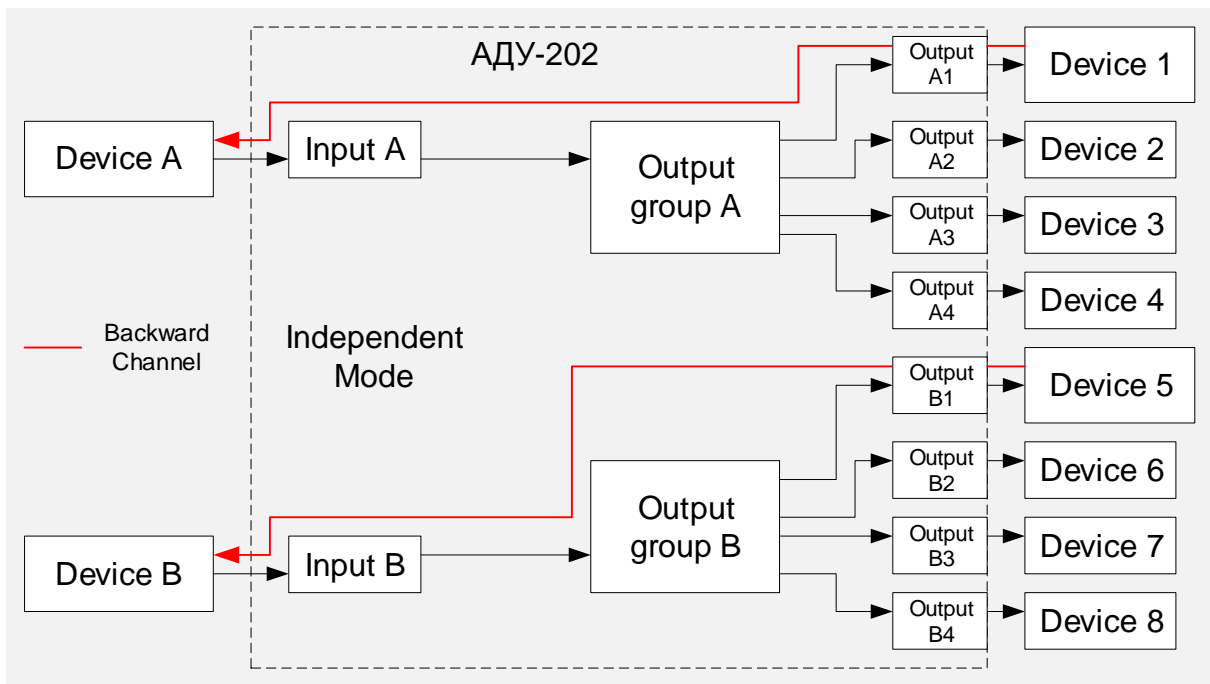


Чтобы включить данный режим, установите джампера следующим образом:

JP8 «INDEPENDENT»	JP9 «CH.A»	JP10 «CH.B»	JP11 «COMBINE»	JP12 «SETUP»
			X	

Независимый

На выходы группы А (выходы А1, А2, А3, А4) выдаются данные входа А, на выходы группы В (выходы В1, В2, В3, В4) выдаются данные входа В.

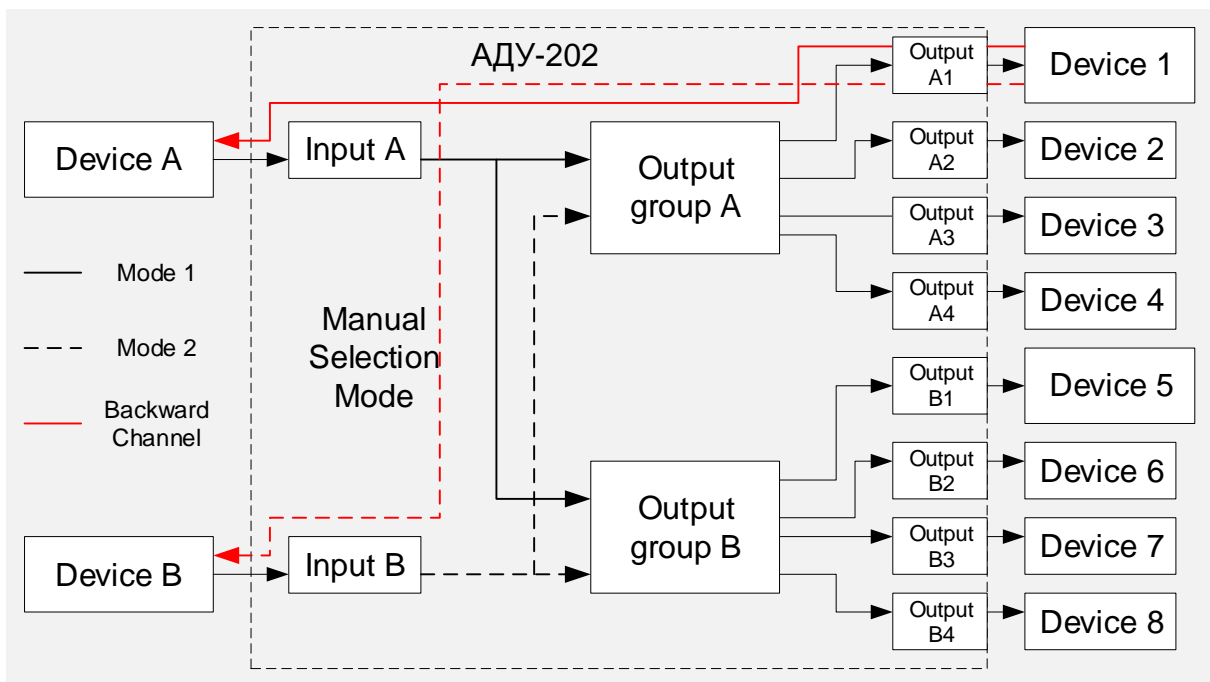


Чтобы включить данный режим установите джампера следующим образом:

JP8 «INDEPENDENT»	JP9 «CH.A»	JP10 «CH.B»	JP11 «COMBINE»	JP12 «SETUP»
X				

Размножитель с ручным выбором активного входа

На выходы групп А и В (выходы А1, А2, А3, А4 и В1, В2, В3, В4) выдаются данные текущего активного входа (А или В).



Чтобы включить данный режим установите джампера следующим образом:

Активный вход - А

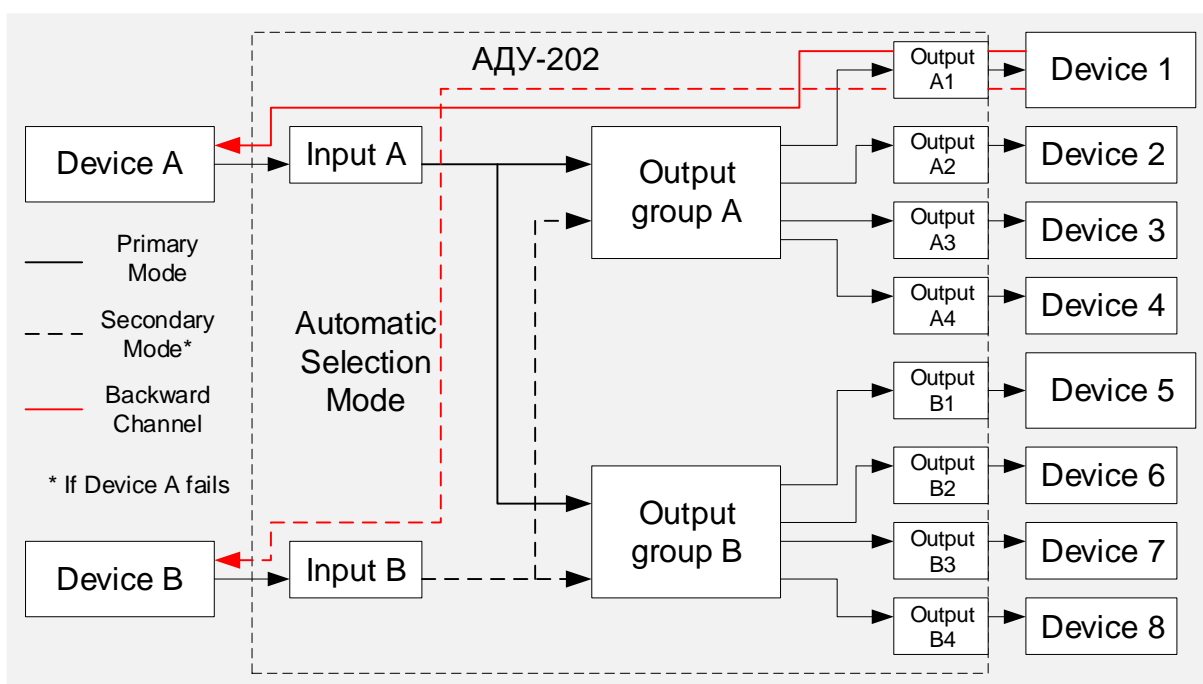
JP8 «INDEPENDENT»	JP9 «CH.A»	JP10 «CH.B»	JP11 «COMBINE»	JP12 «SETUP»
	X			

Активный вход - В

JP8 «INDEPENDENT»	JP9 «CH.A»	JP10 «CH.B»	JP11 «COMBINE»	JP12 «SETUP»
		X		

Размножитель с автоматическим выбором активного входа

На выходы групп А и В (выходы А1, А2, А3, А4 и В1, В2, В3, В4) выдаются данные текущего активного входа (А или В), который выбирается автоматически (по умолчанию вход А, при отсутствии приема данных с входа А, устройство переключается на вход В).



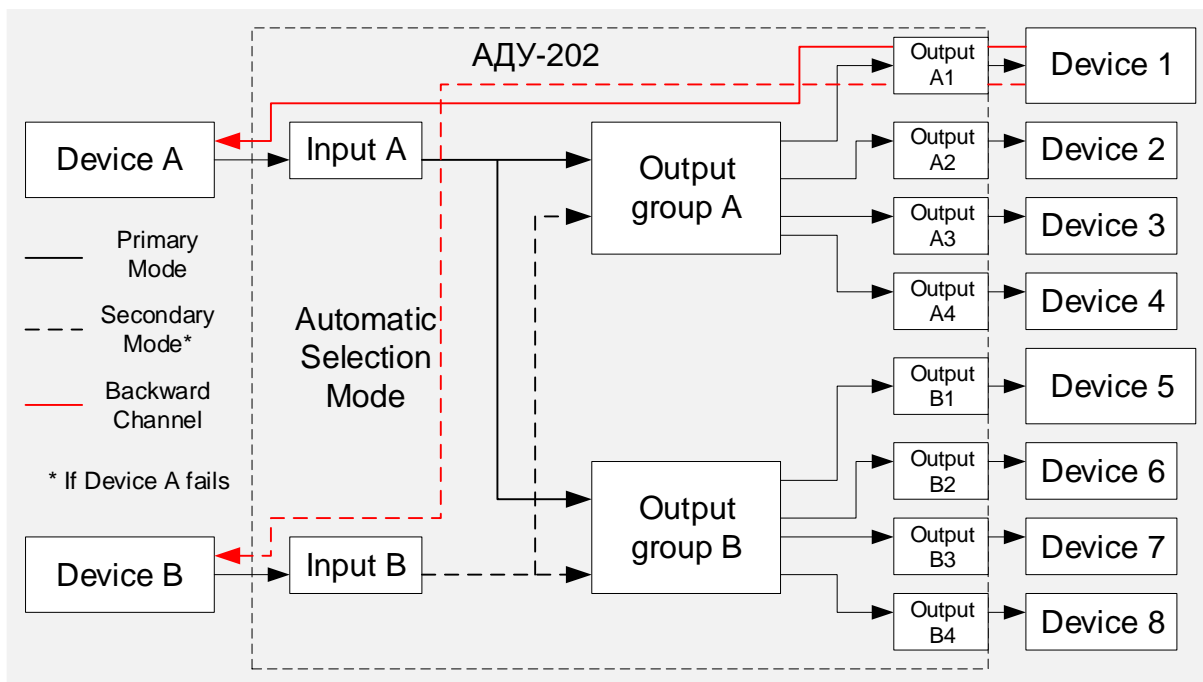
Чтобы включить данный режим установите джампера следующим образом:

JP8 «INDEPENDENT»	JP9 «CH.A»	JP10 «CH.B»	JP11 «COMBINE»	JP12 «SETUP»

Режим с проверкой CRC

В этом режиме АДУ-202 работает по такому же алгоритму как и в режиме “Размножитель с автоматическим выбором активного входа”, но критерием выбора канала является достоверность (совпадение контрольной суммы предложения) данных на

входе А. Для работы в данном режиме необходимо настроить параметры последовательных интерфейсов (см. п. 5).



Чтобы включить данный режим установите джампера следующим образом:

JP8 «INDEPENDENT»	JP9 «CH.A»	JP10 «CH.B»	JP11 «COMBINE»	JP12 «SETUP»
X			X	

5. Установка и подключение прибора

Установку рекомендуется производить в следующей последовательности:

1. Выберите место для установки прибора, чтобы обеспечить простой подход, подвод кабелей и разделку их концов. Удобным для установки местом является вертикальная переборка внутри судна;

2. Корпус устройства прочно закрепите на вертикальной стенке, и усилием руки проверьте надежность его крепления (размеры для установки указаны на Рисунок 1);

3. Снимите верхнюю крышку прибора;

4. Соединительные провода от источников питания и подключаемых приборов подведите и проденьте через вырез, расположенный в нижней части корпуса прибора;

5. Подсоедините подведенные провода к соответствующим клеммам на плате:

- провода от источников данных NMEA 0183 подключаются к клеммам группы CHANNEL A I/O (основной источник данных) и CHANNEL B I/O (вспомогательный источник данных), смотрите Рисунок 2 - Рисунок 6.

- провода от приемников данных NMEA 0183 подключаются к клеммам групп CHANNEL.A1 I/O, CH.A2, CH.A3, CH.A4 и CHANNEL.B1 I/O, CH.B2, CH.B3, CH.B4 (смотрите Рисунок 2, Рисунок 7 - Рисунок 13).

- питание подключается на клеммы "12/24VDC".

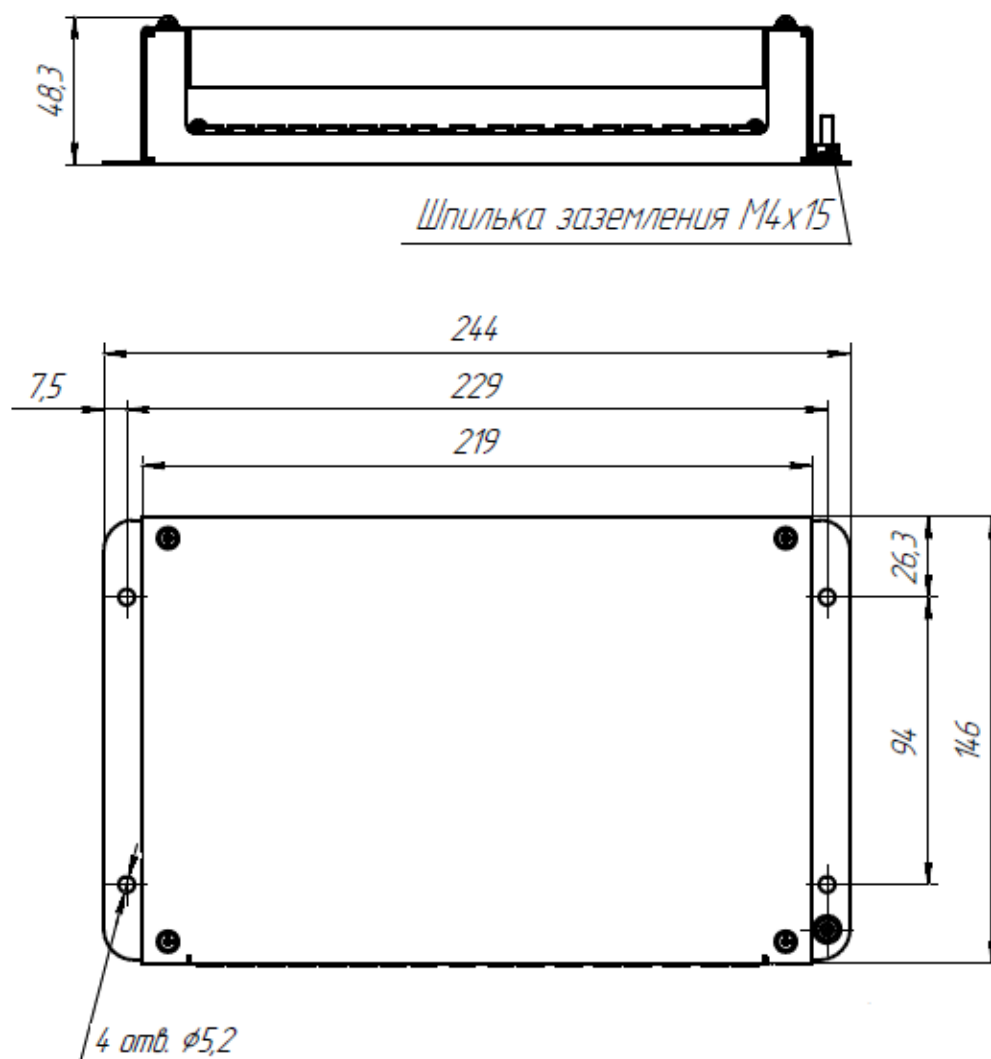


Рисунок 1. Габаритные и установочные размеры АДУ-202.

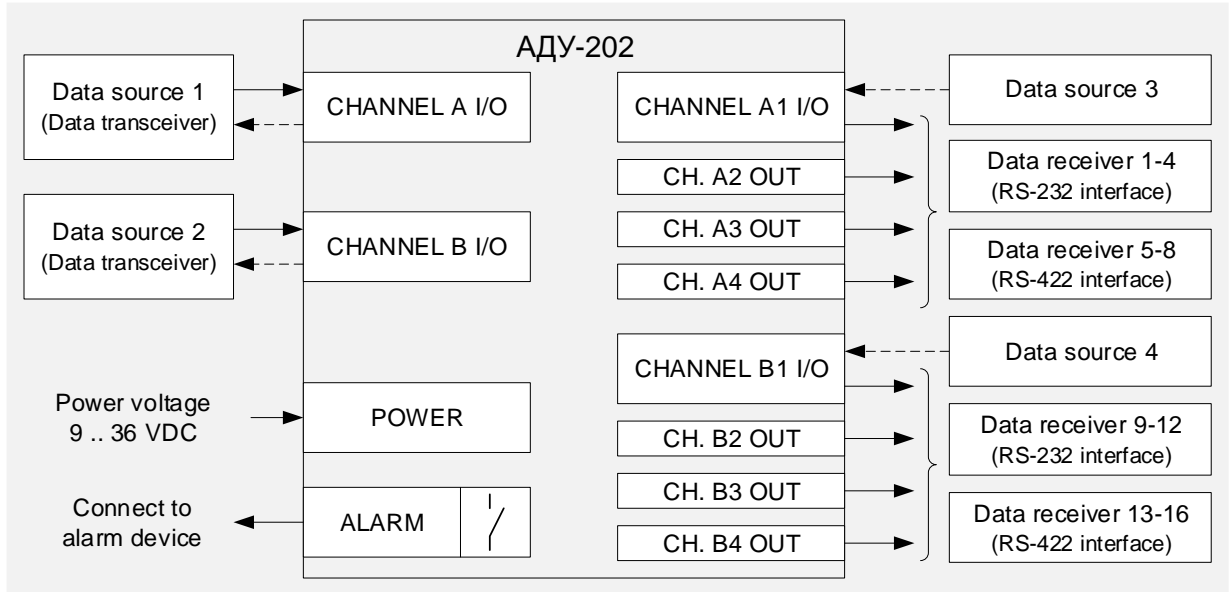


Рисунок 2 Схема подключения общая

Схема подключения портов: «Channel A I/O» и «Channel B I/O».

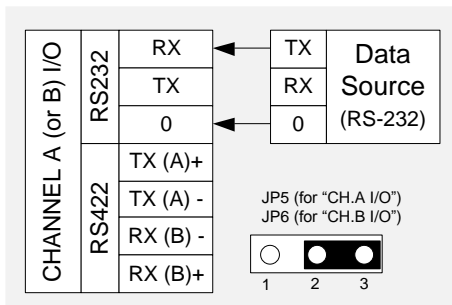


Рисунок 3 Схема подключения источника данных по интерфейсу RS-232

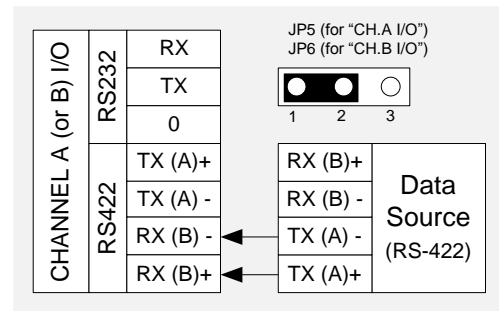


Рисунок 4 Схема подключения источника данных по интерфейсу RS-422

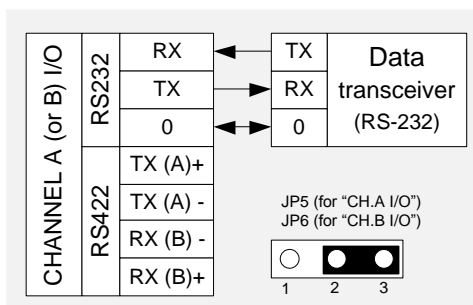


Рисунок 5 Схема подключения приём-передатчика данных по интерфейсу RS-232

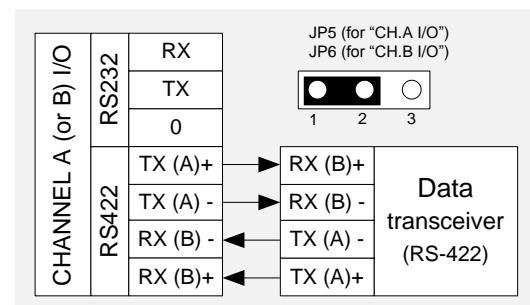


Рисунок 6 Схема подключения приём-передатчика данных по интерфейсу RS-422

Схема подключения портов: «Channel A1 I/O» и «Channel B1 I/O».

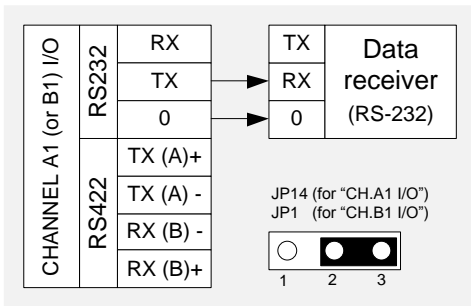


Рисунок 7 Схема подключения приёмника данных по интерфейсу RS-232

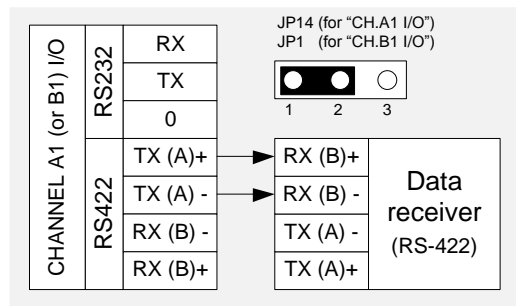


Рисунок 8 Схема подключения приёмника данных по интерфейсу RS-422

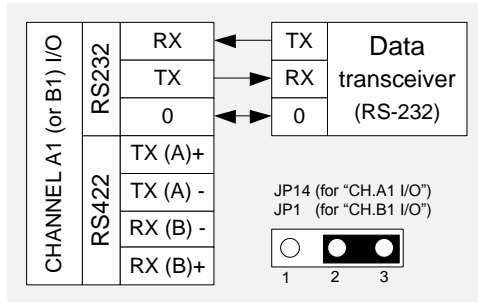


Рисунок 9 Схема подключения приёмопередатчика данных по интерфейсу RS-232

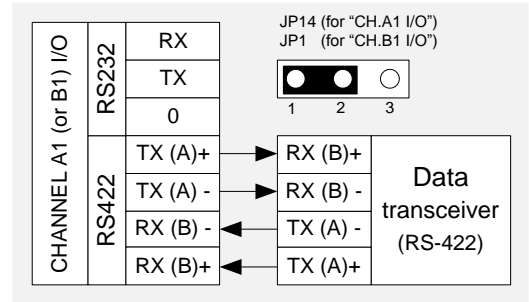


Рисунок 10 Схема подключения приёмопередатчика данных по интерфейсу RS-422

Схема подключения выходных портов: «CH.A2 OUT», «CH.A3 OUT», «CH.A4 OUT» и «CH.B2 OUT», «CH.B3 OUT», «CH.B4 OUT».

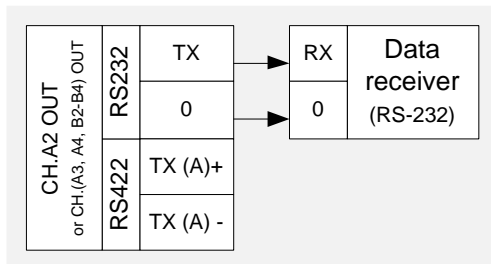


Рисунок 11 Схема подключения приёмника данных по интерфейсу RS-232

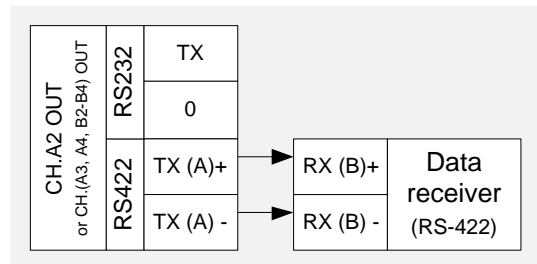


Рисунок 12 Схема подключения приёмника данных по интерфейсу RS-422

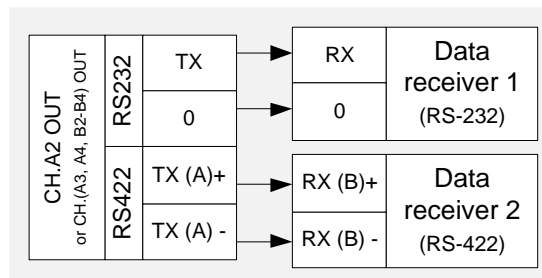


Рисунок 13 Схема подключения приёмника данных по интерфейсам RS-232 и RS-422.

6. Настройка устройства для работы в режиме сумматора

Настройка устройства АДУ-202 для работы в режиме сумматора (или независимого сумматора) осуществляется при помощи специальной программы, записанной на CD диск поставляемый в комплекте вместе с устройством. Программа имеет встроенную систему помощи, в которой описана последовательность действий для настройки устройства.

Следует помнить основные особенности работы устройства в режиме сумматора:

- характеристики выходов (скорость, кол-во стоп-бит, четность и т.п.) будут идентичны характеристикам входа А;
- на вход А следует подключать источник сигнала NMEA 0183 с более высокими скоростными характеристиками, чтобы избежать переполнения выходного буфера сумматора данных;
- проверка состояния джамперов устройства производится только при его включении, следовательно при каждом изменении положения джамперов требуется повторный перезапуск устройства;
- после настройки устройства для работы в режиме сумматора при помощи специального программного обеспечения не забудьте повторно установить джампера на плате устройства для обеспечения необходимого вам режима работы.

Шаг 1.

Отключите питание устройства, если оно было включено. Установите переключки на плате так, как показано на Рисунке 14. переключек.

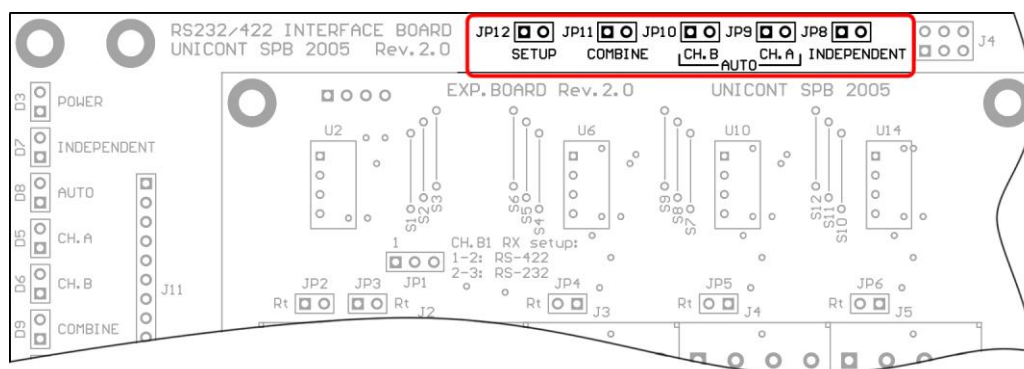


Рисунок 14. Положение переключек.

Внимание! При изменении положения переключек требуется перезапуск устройства.

Шаг 2.

Подключите устройство к компьютеру так, как показано на Рисунке 15 .

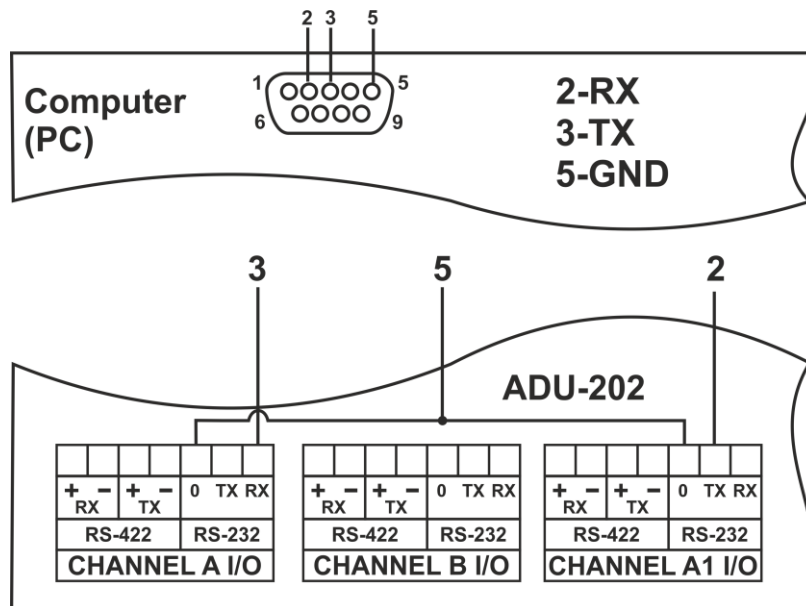


Рисунок 15. Подключение компьютера к АДУ-202.

-Контакт TX (3) COM-порта компьютера соедините с клеммой RX группы CHANNEL A1 I/O.

-Контакт RX (2) COM-порта компьютера соедините с клеммой TX группы CHANNEL A I/O.

-Контакты клемм 0 группы CHANNEL A I/O и 0 группы CHANNEL A1 I/O соедините между собой и подключите к контакту GND (5) COM-порта компьютера.

Шаг 3.

Включите устройство. Если подключение произведено правильно, то через 1-2 сек на панели «Текущие настройки» главного окна появятся данные о текущей конфигурации устройства и включится индикация «Подключено».

7. Тревоги и сигнализации

В устройстве предусмотрена тревожная сигнализация на основе реле с нормально разомкнутым состоянием. Реле срабатывает при переключении приема данных с основного канала на резервный (B).

Сигнализации будет находиться в состоянии активности до устранения причины вызвавшей срабатывание сигнализации.

8. Транспортирование и Хранение

Устройство должно храниться в отапливаемом помещении при температуре воздуха от +5°C до +35°C (максимальные значения -55°C до +75°C), при относительной влажности воздуха не более 95% при температуре +25°C, содержании в воздухе пыли, масла, влаги и агрессивных примесей не превышающих норм установленных ГОСТ 12.1.005-88 для рабочей зоны производственных помещений.

Транспортирование устройства должно проводиться в транспортной упаковке предприятия-изготовителя в закрытых транспортных средствах.

Виды отправок устройств:

- автомобильным и железнодорожным транспортом в закрытых транспортных средствах (крытые вагоны, универсальные контейнеры),
- авиационным транспортом (в герметизированных и обогреваемых отсеках самолета),
- морем (в сухих служебных помещениях),

Транспортирование устройства должно осуществляться в соответствии с правилами перевозок, действующими в каждом виде транспорта.

Во время погрузочно-разгрузочных работ и транспортирования должны строго выполняться требования предупредительных надписей на ящиках и не должны допускаться толчки и удары, которые могут отразиться на сохранности и работоспособности устройства.

В транспортных средствах упакованные устройств должны быть надежно закреплены.

Распаковку устройств после хранения в складских помещениях или транспортирования при температуре ниже +10°C необходимо производить только в отапливаемых помещениях, предварительно выдержав его не распакованным в течение 12 часов в нормальных климатических условиях.

9. Утилизация

Упаковку нового изделия, детали изделия, дефектованные во время его эксплуатации, а также отслужившее свой срок изделие не следует утилизировать как обычные бытовые отходы, в них содержится сырье и материалы, пригодные для вторичного использования.

Списанные и неиспользуемые составные части изделия необходимо доставить в специальный центр сбора отходов, лицензированный местными властями. Так же вы можете направить отслужившее свой срок оборудование предприятию-изготовителю для последующей утилизации изделия.

Надлежащая утилизация компонентов изделия позволяет избежать возможные негативные последствия для окружающей среды и для здоровья людей, а также позволяет составляющим материалам изделия быть восстановленными, при значительной экономии энергии и ресурсов.

Изделие во время срока эксплуатации и после его окончания не представляет опасности для жизни, здоровья людей и окружающей среды.

Данное изделие утилизируется по нормам, применяемым к средствам электронной техники. (Федеральный закон от 24.06.98 №89-ФЗ «Об отходах производства и потребления», с изменениями от 30.12.2008 №309-ФЗ)



Продукты, помеченные знаком перечеркнутой мусорной корзины следует утилизировать отдельно от обычных бытовых отходов.