

Судовой компьютер моноблок

MVPC-1904

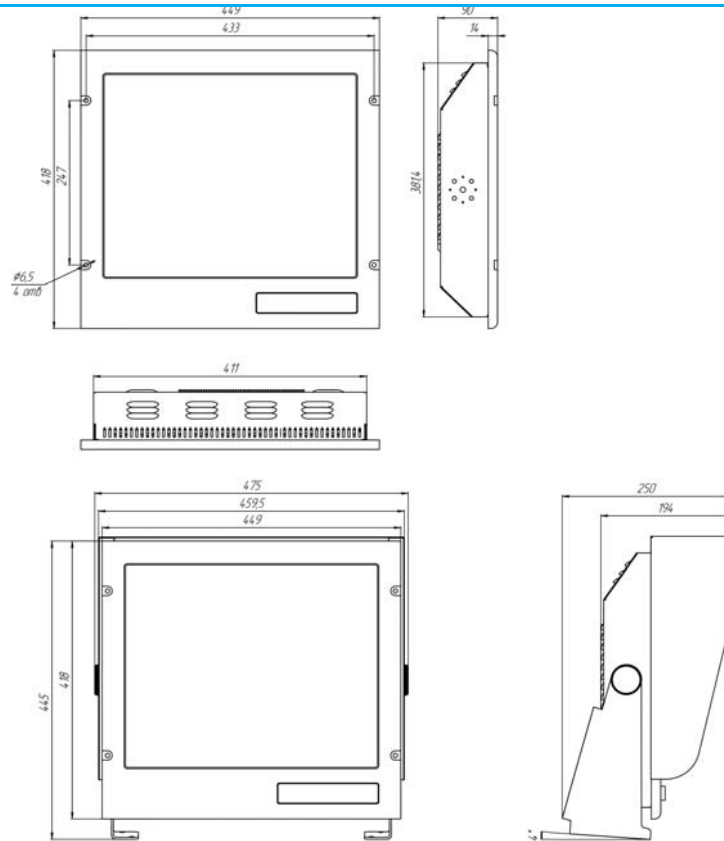
Судовой компьютер моноблок MVPC-1904 предназначен для выполнения широкого круга задач (вычислительных процессов и процессов управления) в различных сферах деятельности (технологические процессы, электронная картография, системы автоматики и т.п.) или использования в качестве составной части.

ТЕХНИЧЕСКИЕ ХАРАКТЕРИСТИКИ

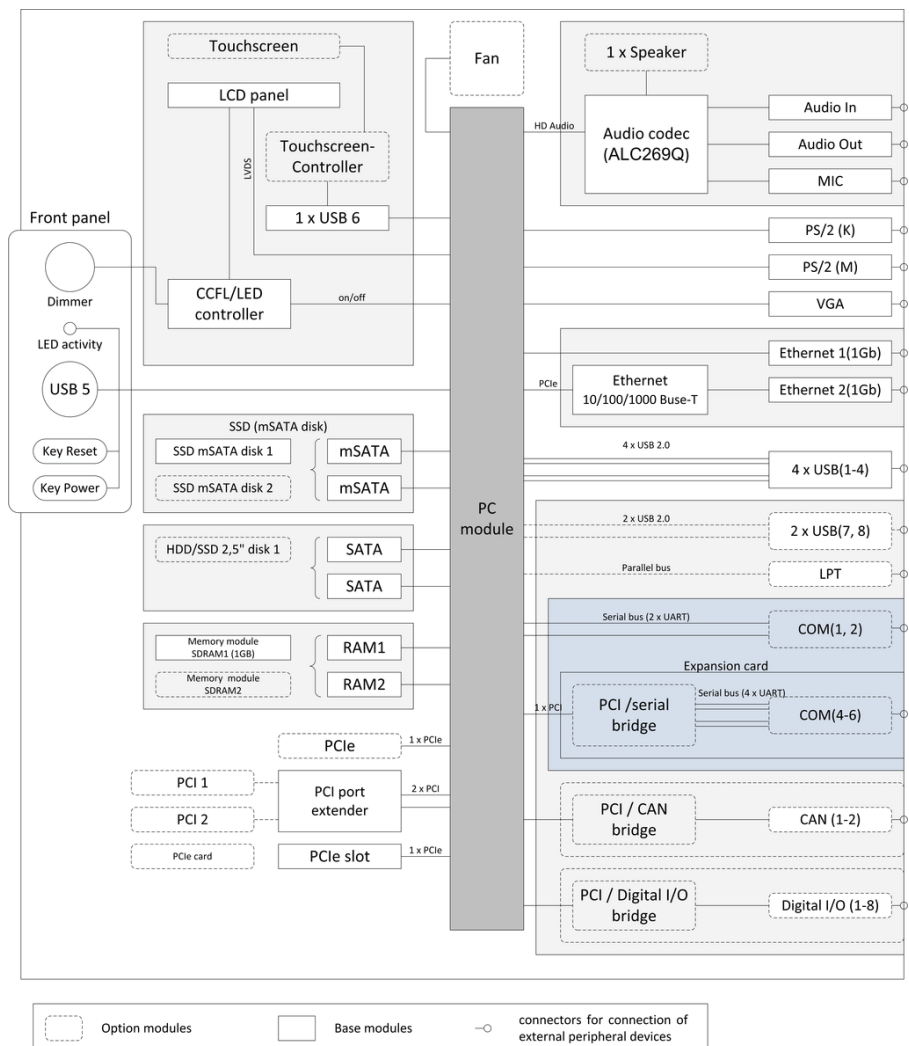
Общие характеристики		Электрические характеристики	
Габаритные размеры	449 x 418 x 90 мм	Напряжение питания	110/220 В 50/60 Гц (24 В пост. тока - опционально) (12 В пост. тока - опционально)
Класс защиты	IP 22	Потребляемая мощность	не более 140 Вт
Температура хранения	-60 °С .. +70 °С	Защиты: гальваническая развязка по сити питания, (защита от переплюсовки и перенапряжения)	
Рабочая температура	- 15 °С .. +55 °С		
Масса	не более 14 кг		

Рабочие характеристики компьютера				
Модификация	A	B	C	D
Процессор:	Intel® Atom™ N270, 1×1.6 ГГц	Intel® Celeron® B810E 2×1.60 ГГц	Intel® Core™ i3 3120ME 2×2.4 ГГц	Intel® Core™ i5 3610ME 2×2,7 ГГц
Кэш-память:	1 МБ	2 МБ	3 МБ	3 МБ
Чипсет:	Intel® 945GSE Intel® ICH7M	Intel® HM65 PCH	Intel® Mobile QM77	
Графическая система	Intel® Graphics Media Accelerator (GMA950, DirectX® 9, PS 2.0) (18 бит)	Intel® HD Graphics	Intel® HD Graphics 4000	
Оперативная память (SO-DIMM)	до 2 ГБ DDR2 (400/533 МГц)	до 2 × 8 ГБ DDR3 (800-1333 МГц, ECC)	до 2 × 8 ГБ DDR3 (1333/1600 MHz)	
Жесткие диски	2 × SSD mSATA (внутренне размещение) до 32 ГБ, 1 × 2.5" SSD SATA (внешнее размещение - салазки) до 256 ГБ			
Порты	COM (RS-232/422/485), USB 2.0 (type A), LAN (Ethernet 10/100/1000 Мбит/сек), VGA (RGB), PS/2, mic, line in, line out (3,5 mm mini jack), Mini PCIe			
Дополнительные порты*	CAN, LPT, USB, RS-232 (полнофункциональный), I/O			
ЖК экран	19", 1280 × 1024 (SXGA, 5:4), TN+film, 700 : 1, 300 кд/м², регулируется (в пределах от 0 до 100 %), 160°, 16,7 миллионов			

* Допускается установка других портов вместо портов COM



Габаритные и установочные размеры MVPC-1904



Структурная схема