



MCA
Конструируем
будущее

Общество с ограниченной ответственностью
«НПК Морсвязьавтоматика»

АВТОМАТИЧЕСКИЕ ЗАРЯДНЫЕ УСТРОЙСТВА АЗУ-105, АЗУ-105-24

Руководство по эксплуатации

ЦИУЛ.436537.305 РЭ

Инв. № подл. 1024	Подп. и дата . Ефимова 19.01.16	Инв. № дубл.	Взам. инв. №	Подп. и дата
----------------------	------------------------------------	--------------	--------------	--------------

Содержание

ВВЕДЕНИЕ	3
1 ОПИСАНИЕ И РАБОТА ИЗДЕЛИЯ	4
1.1 Назначение изделия	4
1.2 Технические характеристики	4
1.3 Устройство и работа изделия	6
1.4 Средства измерения, инструмент и принадлежности	12
1.5 Маркировка и пломбирование	12
1.6 Упаковка	12
2 ИСПОЛЬЗОВАНИЕ ПО НАЗНАЧЕНИЮ	13
2.1 Эксплуатационные ограничения	13
2.2 Подготовка изделия к использованию	13
2.3 Использование изделия	14
3 ТЕХНИЧЕСКОЕ ОБСЛУЖИВАНИЕ ИЗДЕЛИЯ	22
4 ТЕКУЩИЙ РЕМОНТ ИЗДЕЛИЯ	25
5 ХРАНЕНИЕ	27
6 ТРАНСПОРТИРОВАНИЕ	28
7 УТИЛИЗАЦИЯ	29
ПРИЛОЖЕНИЕ А (ОБЯЗАТЕЛЬНОЕ) НОРМАТИВНЫЕ ДОКУМЕНТЫ	30
ПРИЛОЖЕНИЕ Б (ОБЯЗАТЕЛЬНОЕ) ГАБАРИТНЫЕ И УСТАНОВОЧНЫЕ РАЗМЕРЫ	31
ПРИЛОЖЕНИЕ В (ОБЯЗАТЕЛЬНОЕ) ОПИСАНИЕ И НАЗНАЧЕНИЕ ДОПОЛНИТЕЛЬНЫХ УСТРОЙСТВ	32

Перв. примен.
ЦИУЛ.436537.305

Справ. №

Подп. и дата

Взам. инв. №

Инв. № дубл.

Подп. и дата

Ефимова 19.01.16

Инв. № подл
1024

Изм.	Лист	№ докум.	Подп.	Дата
Разраб.		Ефимова Е.А.		19.01.16
Пров.		Ватутин А.И.		19.01.16
Н. контр.		Розова Н.А.		19.01.16
Утв.		Бардов В.М.		19.01.16

ЦИУЛ.436537.305 РЭ

**Автоматические зарядные
устройства
АЗУ-105, АЗУ-105-24
Руководство по эксплуатации**

Лит	Лист	Листов
	2	37

MCA

ВВЕДЕНИЕ

Настоящее руководство по эксплуатации (далее – РЭ) предназначено для ознакомления обслуживающего персонала с устройством, конструкцией, работой и техническим обслуживанием автоматических зарядных устройств типов АЗУ-105 и АЗУ-105-24 (далее – изделие, АЗУ).

Наряду с указаниями, приведенными в настоящем РЭ, необходимо руководствоваться действующими в отрасли положениями и правилами по технике безопасности.

К эксплуатации изделия следует допускать лица, изучивших РЭ, а также прошедших специальную подготовку и допущенных к самостоятельному обслуживанию изделия в соответствии с действующими положениями.

Полный перечень документов, на которые даны ссылки в РЭ, приведен в приложении А.

Используемые термины и сокращения:

РЭ – руководство по эксплуатации;

АКБ – аккумуляторная батарея;

КЗ – короткое замыкание;

ТО – техническое обслуживание;

ТК – технологическая карта;

ЖК-индикатор – жидкокристаллический индикатор;

КСМГ – крупный силикагель мелкопористый гранулированный;

БС-106 – выносной блок сигнализации БС-106;

БС-206 – выносной блок сигнализации БС-206;

ДТЦ-135 – датчик температуры ДТЦ-135;

ПКБ-136 – панель контроля состояния аккумуляторных батарей ПКБ-136 (ПКБ-136-01).

Инв. № подл. 1024	Подп. и дата Ефимова 19.01.16	Инв. № дубл.	Взам. инв. №	Подп. и дата	Инв. № инв.	Подп. и дата	Лист

1 ОПИСАНИЕ И РАБОТА ИЗДЕЛИЯ

1.1 НАЗНАЧЕНИЕ ИЗДЕЛИЯ

Изделие предназначено для работы в однофазных сетях переменного тока 50 (60) Гц с напряжением 110; 220 В либо в сетях постоянного тока с напряжением 24 В и служит для автоматического заряда АКБ устройств судовой аппаратуры, систем связи, а также иного промышленного и транспортного оборудования.

1.2 ТЕХНИЧЕСКИЕ ХАРАКТЕРИСТИКИ

1.2.1 Изделие обеспечивает:

- а) заряд АКБ;
- б) индикацию текущего значения тока и напряжения, как на местной панели управления АЗУ, так и на ПКБ-136;
- в) встроенную сигнализацию:
 - пропадания основной сети питания;
 - включения АКБ с обратной полярностью;
 - включения АЗУ с неподключенной АКБ (или обрыва цепи АКБ);
 - перегрузки или КЗ в цепи АКБ;
 - превышения установленных пределов зарядного тока или напряжения;
- г) встроенную защиту от:
 - подключения электропитания с обратной полярностью;
 - перегрузки или КЗ в цепи подключения нагрузки;
 - чрезмерного тока в цепи АКБ (перегрузка или КЗ);
- д) дополнительно изделие обеспечивает:
 - защиту АКБ от глубокого разряда (отключаемая функция);
 - защиту АКБ от перегрева при использовании ДТЦ-135;
- е) дистанционное оповещение об отсутствии входного питания АЗУ при использовании БС-106 (БС-206) или ПКБ-136.

Примечание – Наличие дополнительных устройств ПКБ-136, ДТЦ-135, БС-106 (БС-206) определяется комплектом поставки изделия.

1.2.2 Технические характеристики изделия представлены в таблице 1.

Инв. № подл. 1024	Подп. и дата Ефимова 19.01.16	Инв. № дубл.	Взам. инв. №	Подп. и дата	Изм	Лист	№ докум.	Подп.	Дата	ЦИУЛ.436537.305 РЭ	Лист
											4

Таблица 1 – Общие технические характеристики исполнений изделия

Характеристика		Параметр	
		АЗУ-105	АЗУ-105-24
Входное напряжение, В	переменного тока частотой 50 (60) Гц	110 (99...121) ¹⁾ ; 220 (198...242) ¹⁾	–
	постоянного тока	–	24 (19...36) ¹⁾
Потребляемая мощность, Вт		690	
Максимальная выходная мощность, Вт		600	500
Напряжение заряда постоянного тока, В		9...30	
Ток заряда, А		0,2...20,0	0,2...16,0
Нормальная емкость заряжаемых аккумуляторов, А·ч		до 200	до 160
Время заряда АКБ, ч		10, не более	
Погрешность измерения	по току, А	±0,2, не более	
	по напряжению, В	±0,1, не более	
Разрешение указателя	по току, А	0,1	
	по напряжению, В	0,1	
Источники сигналов тревоги		встроенные: контакты реле, звуковой сигнал, световой индикатор; внешние (подключаемые) устройства: БС-106 или БС-206, ПКБ-136	
Класс защиты		IP22	
Масса, кг		7	
Рабочая температура, °С		–15...+55	
Предельная температура, °С		–55...+70	
Монтаж		настенный	
<p>¹⁾ В скобках указан диапазон питающих напряжений.</p>			

Ине. № подл.	Подп. и дата
1024	Ефимова 19.01.16
Ине. № дубл.	Взам. инв. №
Ине. № подл.	Подп. и дата
Ине. № дубл.	Взам. инв. №
Ине. № подл.	Подп. и дата
Ине. № дубл.	Взам. инв. №

Изм.	Лист	№ докум.	Подп.	Дата

ЦИУЛ.436537.305 РЭ

Лист

5

1.3 УСТРОЙСТВО И РАБОТА ИЗДЕЛИЯ

1.3.1 Функциональные элементы, органы управления и индикации

Внешний вид изделия представлен на рисунке 1.

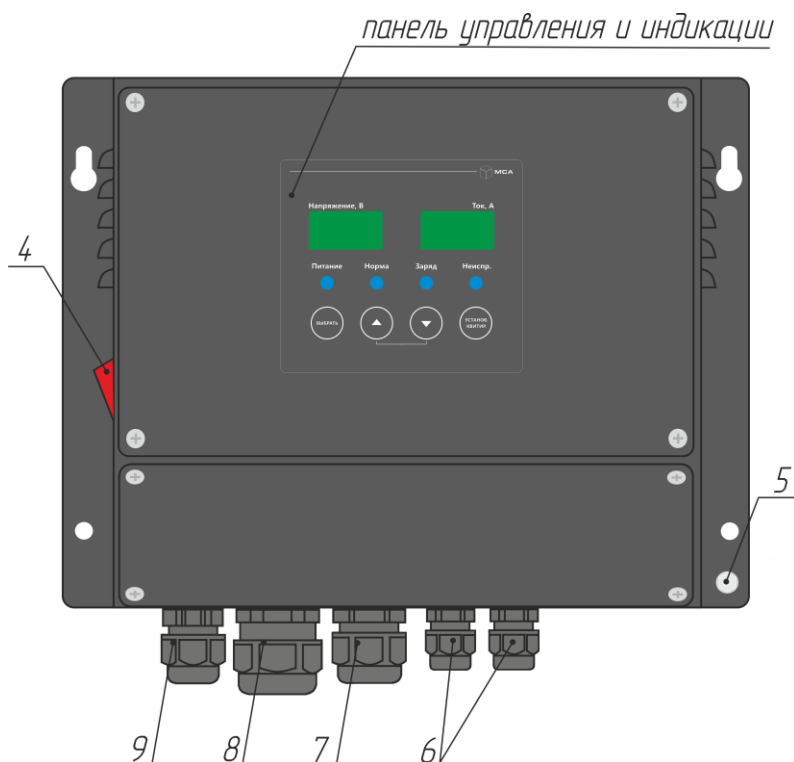


Рисунок 1 – Внешний вид изделия

На корпусе изделия находится панель управления и индикации, см. рисунок 2.

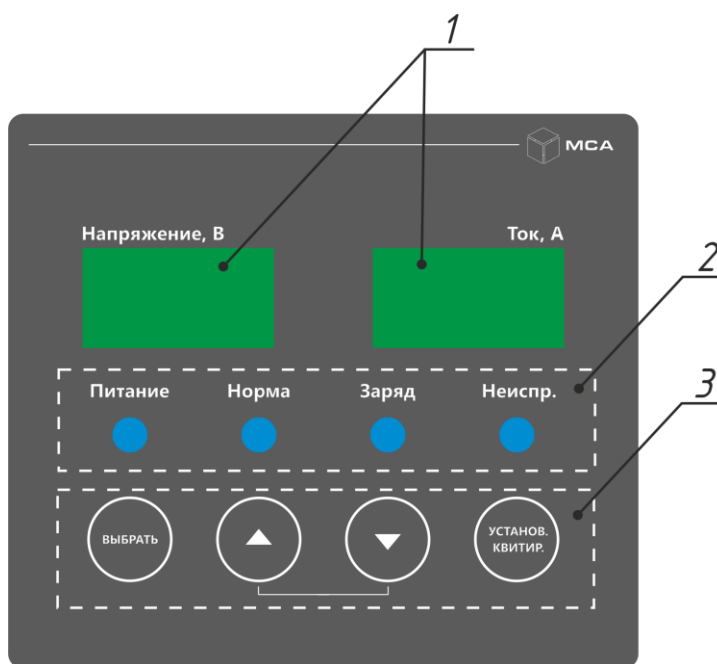


Рисунок 2 – Панель управления и индикации

Име. № подл.	Подп. и дата
1024	Ефимова 19.01.16
Име. № инв. №	Подп. и дата
Име. № дубл.	Подп. и дата
Име. № инв. №	Подп. и дата

Изм	Лист	№ докум.	Подп.	Дата
1	Зам.	ЦИУЛ 11-16		04.04.16

ЦИУЛ.436537.305 РЭ

Лист

6

В конструкции АЗУ предусмотрены функциональные элементы, органы управления и индикации, см. таблицу 2.

Таблица 2 – Функциональные элементы, органы управления и индикации

Поз.	Элемент	Тип, типоразмер, обозначение	Назначение
1	ЖК-индикатор	«Напряжение, В»	Служит для отображения текущего напряжения заряда (разряда), а также для отображения пунктов меню АЗУ «U», «I», «t», «Pdd», подробнее см. 2.3.5
		«Ток, А»	Служит для отображения текущего тока заряда (разряда), а также для отображения значений устанавливаемых тока или напряжения, значения температуры АКБ и активности функции защиты от глубокого разряда «OFF» или «ON», подробнее см. 2.3.5
2	Индикаторы режима работы АЗУ	«Питание»	Светится при наличии питания
		«Норма»	Светится во время конечной фазы заряда АКБ, т.е. когда АЗУ находится в режиме стабилизации по напряжению (к этому моменту напряжение АКБ достигает значения напряжения, установленного пользователем)
		«Заряд»	Светится во время основной фазы заряда АКБ, т.е. когда АЗУ находится в режиме стабилизации по току
		«Неиспр.»	Светится при разрядке АКБ или неисправности АЗУ или пропадании входного напряжения
3	Клавиши управления	«ВЫБРАТЬ»	Кнопка перебора пунктов меню
		▲ ▼	Кнопки-навигаторы для установки возможных значений соответствующего пункта меню
		«УСТАНОВ. КВИТИР.»	Включение (выключение) квитирования. Кнопка подтверждения (сохранения) выбранного значения соответствующего пункта меню и отключения звукового сигнала при включенном световом сигнале тревоги.
4	Клавишный переключатель включения (выключения) с подсветкой	—	Служит для включения (выключения) АЗУ
5	Шпилька	M5x15	Основной элемент точечного заземления изделия

Ине. № подп	Подп. и дата	Взам. инв. №	Подп. и дата
1024	Ефимова 19.01.16		
Изм	Лист	№ докум.	Подп.
			Дата

Поз.	Элемент	Тип, типоразмер, обозначение	Назначение
6	Кабельный ввод (сальник)	MG-16	Служат для подключения АЗУ к бортовой сети, а также подключения дополнительных устройств: ДТЦ-135, ПКБ-136, БС-106 (БС-206)
7	Кабельный ввод (сальник)	MG-25	
8	Кабельный ввод (сальник)	MG-32	
9	Кабельный ввод (сальник)	MG-20	

Примечание – Номера позиций указаны на рисунках 1 и 2.

В изделии предусмотрена тревожная сигнализация с визуальным, звуковым и релейным оповещением о наступлении внештатной ситуации в работе АЗУ, см. таблицу 3.

Таблица 3 – Условия срабатывания индикации и сигнализации

Условие срабатывания	Индикация		
	красный светодиод	встроенный зуммер	релейная сигнализация
Пропадание входного питания АЗУ	+	+	
Включение АЗУ с неподключенной АКБ или обрыв АКБ (при выключении и включении и каждые 5 минут)	+	+	
Подключение АКБ к АЗУ с обратной полярностью	+	+	
Перегрузка по току или КЗ в цепи АКБ	+	+	
Перенапряжение в цепи АКБ (время работы сигнализации до следующей проверки, периодичность проверки каждые 5 с)	+	+	
Выход зарядного тока за пределы заданного	+	+	
Подключение электропитания с обратной полярностью (только для АЗУ-105-24)	+	+	

Примечание – Знак «+» означает наличие световой или звуковой сигнализации.

1.3.2 Подключение к изделию дополнительных устройств

1.3.2.1 ДТЦ-135 устанавливается на АКБ и предназначен для контроля за текущей температурой, заряжаемой АКБ. ДТЦ-135 рекомендуется использовать в составе АЗУ с гелевыми батареями для недопущения возникновения «режима

Инв. № подл. 1024
 Подп. и дата Ефимова 19.01.16
 Инв. № дубл.
 Взам. инв. №
 Подп. и дата

Изм.	Лист	№ докум.	Подп.	Дата
------	------	----------	-------	------

ЦИУЛ.436537.305 РЭ

Лист

8

терморазгона», свойственного гелевым батареям при их буферном включении. ДТЦ-135 подключается к клемме «TS» АЗУ, см. рисунок 3.

1.3.2.2 БС-106 (БС-206) предназначен для оповещения о переходе АЗУ в режим тревоги посредством визуального и звукового сигнала. БС-106 (БС-206) применяется в случаях, когда АЗУ размещается вне прямой видимости места, откуда обычно осуществляется управление судном, а также для обеспечения оповещения об отключении входного питания зарядного устройства.

БС-106 (БС-206) подключается к группе клемм «AU-106» АЗУ, см. рисунок 3. Принцип включения и отключения внешней сигнализации основан на замыкании (размыкании) контактов специального реле зарядного устройства: при включении сигнализации – контакты «Alarm» размыкаются, при отключении сигнализации – замыкаются.

1.3.2.3 ПКБ-136 предназначена для удаленного управления АЗУ, индикации текущего зарядного или разрядного тока и напряжения, а также оповещения о переходе АЗУ в режим тревоги посредством визуального и звукового сигнала.

Подключение к ПКБ-136 осуществляется через стандартный интерфейс RS-422 и подключается к клемме «Remote/Bat_control» АЗУ, см. рисунок 3.

Принудительное подключение АКБ к цепи нагрузки осуществляется замыканием контактов клеммы «Forced start key» АЗУ, см. рисунок 3.

Клемму «Forced start key» рекомендуется использовать совместно с режимом работы №1 АЗУ, см. 2.3.1 и коммутируемым способом подключения см. рисунок 5.

Примечание – При активации принудительного подключения АКБ к цепи нагрузки функция по защите АКБ от глубокого разряда отключается вне зависимости от выбранного режима работы АЗУ.

Ине. № подп	Подп. и дата
1024	Ефимова 19.01.16
Изм	Лист
№ докум.	Подп.
Дата	

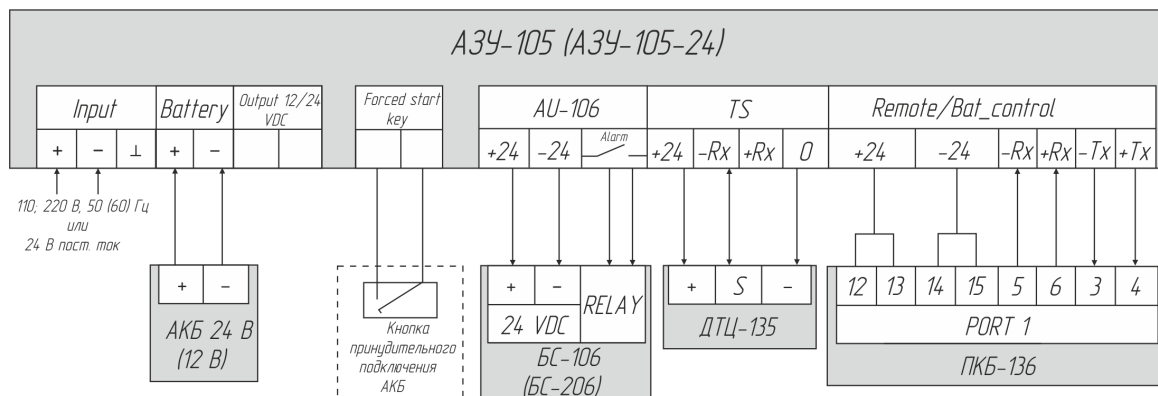


Рисунок 3 – Схема подключения устройств к АЗУ

1.3.2.4 Подключение нагрузки к АКБ может осуществляться двумя способами: прямым и коммутируемым, см. рисунок 4–5, соответственно.

Прямой способ подключения используется для нагрузок с током потребления более 30 А, т.е. с мощностью, превышающей максимально допустимую для АЗУ.

Коммутируемый способ подключения используется для нагрузок с током потребления, не превышающим 30 А.

Коммутируемый способ подключения позволяет использовать специальную функцию АЗУ по защите АКБ от глубокого разряда, см. 2.3.7. Включение (отключение) функции защиты АКБ от глубокого разряда выполняется через меню АЗУ, см. 2.3.2.

Выбранный способ подключения нагрузки к АКБ (прямой или коммутируемый), а также изменение способа подключения с одного на другой могут повлечь за собой ограничения применимости некоторых режимов работы АЗУ или изменения его алгоритма работы.

Примечание – Напряжение клеммы «Output 12/24 VDC» АЗУ, см. рисунки 3–6, напрямую связано с напряжением АКБ, подключаемой к клемме «BATTERY» АЗУ, см. рисунки 3–6, то есть, при подключении к АЗУ АКБ напряжением 12 В, напряжение на клемме «Output 12/24 VDC» будет равно 12 В, а при подключении к АЗУ АКБ напряжением 24 В, напряжение на клемме «Output 12/24 VDC» будет равно 24 В.

Ине. № подл. 1024	Подп. и дата Ефимова 19.01.16	Ине. № дубл.	Взам. инв. №	Подп. и дата
----------------------	----------------------------------	--------------	--------------	--------------

Изм.	Лист	№ докум.	Подп.	Дата
------	------	----------	-------	------

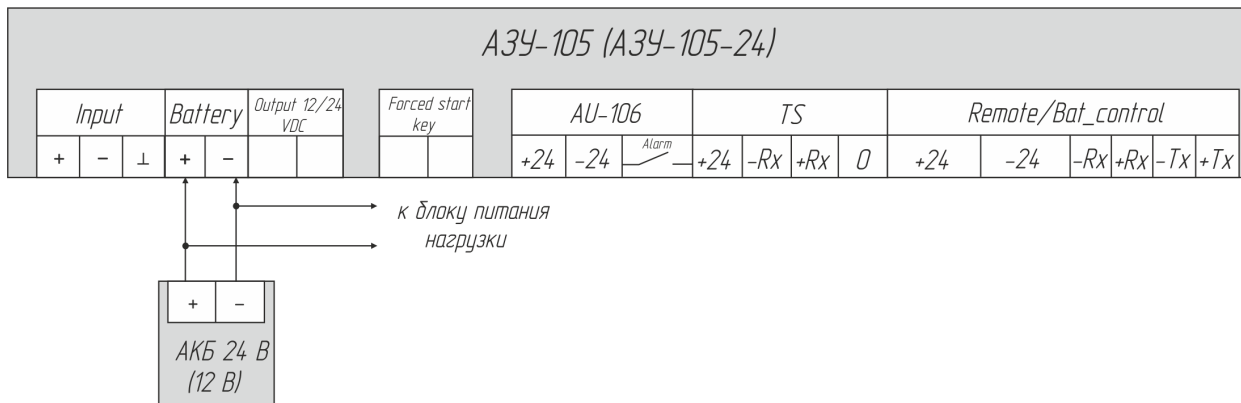


Рисунок 4 – Схема прямого подключения нагрузки к АКБ

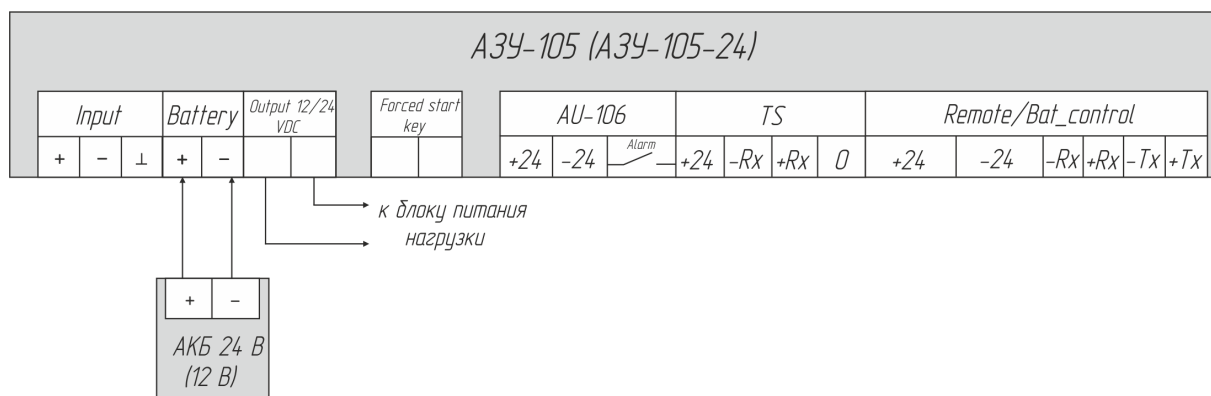


Рисунок 5 – Схема коммутируемого подключения нагрузки к АКБ

Не рекомендуется использовать АЗУ с подключенной АКБ в качестве источника питания для нагрузки (т.е. буферном режиме), т.к. нагрузка подключенная к цепи АКБ может быть ограничена в мощности выдаваемой АЗУ (например, при коротком замыкании в цепи АКБ или в случае сильной просадки зарядного напряжения при подключении к устройству глубоко разряженной АКБ). Для обеспечения надежного питания резервируемой нагрузки ее следует питать от отдельного блока питания (см. рисунок 6).

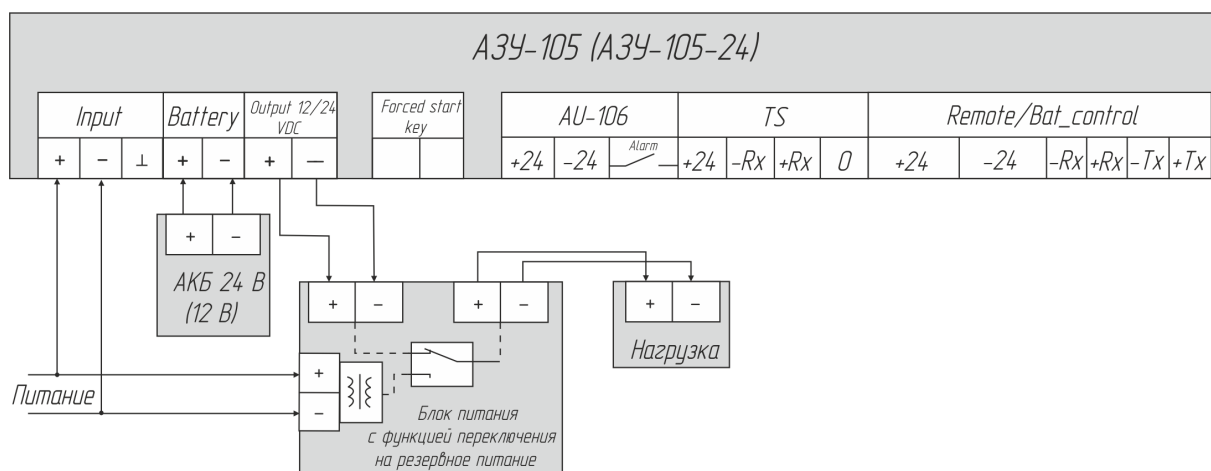


Рисунок 6 – Подключение нагрузки с использованием отдельного блока питания

Име. № подл	1024
Подп. и дата	Ефимова 19.01.16
Име. № дубл.	
Взам. инв. №	
Подп. и дата	

Изм	Лист	№ докум.	Подп.	Дата
-----	------	----------	-------	------

1.4 СРЕДСТВА ИЗМЕРЕНИЯ, ИНСТРУМЕНТ И ПРИНАДЛЕЖНОСТИ

Расходные материалы для проведения ТО приведены в таблице 4.

Таблица 4 – Расходные материалы для проведения ТО

Наименование и обозначение расходного материала		Количество расходного материала	Примечание
основное	дублирующее		
Ветошь обтирочная ГОСТ 4643	Ветошь обтирочная ГОСТ 4643	0,10 кг	Для удаления загрязнений с поверхностей изделия
Спирт этиловый технический гидролизный ректифицированный ГОСТ Р 55878	Спирт этиловый технический марки А ГОСТ 17299	0,01 л	1 Для удаления сильных загрязнений с поверхностей изделия; 2 Для протирания поверхностей изделия с нарушением лакокрасочного покрытия
Лак бесцветный АК-113 ГОСТ 23832	Лак бесцветный АК-113Ф ГОСТ 23832	0,05 кг	Для покрытия поверхности изделия при обнаружении нарушения лакокрасочного покрытия
Шкурка шлифовальная О2 800х30 У1С 14А 8НСФЖ ГОСТ 13344	Шкурка шлифовальная О2 800х30 У1 14А 8НК ГОСТ 5009	0,06х0,06 м	Для зачистки поверхности изделия при обнаружении нарушения лакокрасочного покрытия

1.5 МАРКИРОВКА И ПЛОМБИРОВАНИЕ

Изделие имеет маркировочную табличку, на которой указаны наименование, заводской номер, дата изготовления, масса изделия, класс защиты, входное напряжение, напряжение заряда, ток заряда и максимальная выходная мощность.

Пломбирование изделия не предусмотрено.

1.6 УПАКОВКА

На стадии поставки изделие упаковано в ящик (коробку) из гофрированного картона и внутреннюю упаковку (воздушно-пузырчатую полиэтиленовую пленку), обеспечивающую его транспортировку и хранение на складе.

Упаковочная тара используется также в качестве возвратной тары для транспортирования изделия к месту ремонта и обратно.

Пломбирование упаковочной тары изделия не предусмотрено.

Изм.	Лист	№ докум.	Подп.	Дата
1024				

ЦИУЛ.436537.305 РЭ

Лист

12

Подп. и дата

Взам. инв. №

Инв. № дубл.

Подп. и дата
Ефимова 19.01.16

Инв. № подл

2 ИСПОЛЬЗОВАНИЕ ПО НАЗНАЧЕНИЮ

2.1 ЭКСПЛУАТАЦИОННЫЕ ОГРАНИЧЕНИЯ

Место размещения изделия должно выбираться с учетом эксплуатационных ограничений (рабочей температуры и защитного исполнения – IP).

Запрещается подвергать натяжению подключенные к изделию кабели!

Важно! Место установки изделия должно находиться не ближе 1 м от магнитного компаса!

2.2 ПОДГОТОВКА ИЗДЕЛИЯ К ИСПОЛЬЗОВАНИЮ

2.2.1 Меры безопасности

При подготовке изделия к использованию необходимо после распаковки провести внешний осмотр и убедиться в отсутствии механических повреждений.

Подключение изделия к сети питания должно обеспечиваться с учетом требований к входному напряжению.

Перед выполнением подключений изделие должно быть выключено и заземлено.

При использовании изделия необходимо следовать «Правилам технической эксплуатации электроустановок потребителей» и «Правилам техники безопасности при эксплуатации электроустановок потребителей» при проведении проверки электрических цепей и сопротивления изоляции изделия.

2.2.2 Объем и последовательность внешнего осмотра

Перед включением изделия необходимо:

- визуально проверить целостность и исходное положение элементов управления;
- проверить отсутствие загрязнений и пыли на изделии, протереть его, при необходимости, мягкой ветошью;
- проверить надежность крепления кабельных соединителей к изделию и надежность заземления изделия.

2.2.3 Указания по включению

При подключении и вводе изделия в работу рекомендуется соблюдать следующий порядок действий:

Инв. № подл. 1024	Подп. и дата Ефимова 19.01.16	Инв. № дубл.	Взам. инв. №	Подп. и дата	Лист
ЦИУЛ.436537.305 РЭ					13

- перевести автомат щита бортовой сети в положение «Включено»;
- перевести клавишный переключатель включения (выключения) на корпусе изделия в положение «Вкл.».

Отключение изделия производится в следующем порядке:

- перевести клавишный переключатель включения (выключения) на корпусе изделия в положение «Выкл.»;
- перевести автомат щита бортовой сети в положение «Выключено».

2.3 ИСПОЛЬЗОВАНИЕ ИЗДЕЛИЯ

2.3.1 Режимы работы АЗУ

Установка режимов работы производится в меню АЗУ «Pdd» с использованием клеммы «Forced Start Key» и зависит от выбранного способа подключения нагрузки, см. рисунки 4–5.

Таблица 5 – Режимы работы изделия

Режимы работы	Настройки меню	Состояние контактов клеммы «Forced Start Key»
№ 1	«Pdd» значение «OFF»*	разомкнуты
№ 2	«Pdd» значение «OFF»*	замкнуты перемычкой
№ 3	«Pdd» значение «ON»*	разомкнуты

Примечание – Знак «*» означает включение (выключение) функции защиты от глубокого разряда.

Режим № 1 работы АЗУ – в данном режиме при прекращении подачи питания изделие разрывает цепь подключения АКБ, тем самым отключает от АКБ нагрузку, средства внешней сигнализации БС-106 (БС-206) и ПКБ-136 и отключается сам. Встроенная сигнализация АЗУ работать не будет, происходит полное выключение изделия.

Примечание – Питание БС-106 (БС-206) необходимо подключать непосредственно к АКБ или к отдельному источнику питания при использовании БС-106 (БС-206) в данном режиме работы совместно с АЗУ.

Режим № 2 работы АЗУ – в данном режиме при прекращении подачи питания изделие оставляет АКБ подключенной, переключает питание изделия, нагрузки и внешние средства сигнализации БС-106 (БС-206) и ПКБ-136 на питание от АКБ. Функция защиты АКБ от глубокого разряда в таком режиме работы не активна.

Изм.	Лист	№ докум.	Подп.	Дата
1024				

Режим № 3 работы АЗУ – в данном режиме при прекращении подачи питания изделие оставляет АКБ подключенной, переключает питание изделия, нагрузки и внешние средства сигнализации БС-106 (БС-206) и ПКБ-136 на питание от АКБ. Функция защиты АКБ от глубокого разряда в таком режиме работы активна.

С завода изготовителя изделие поставляется настроенным на работу в режиме № 1.

Описание работы изделия при прямом и коммутируемом способе подключения в разных режима работы см. таблицу 6.

Таблица 6 – Работа изделия в зависимости от выбранного режима работы и схемы подключения

Способ подключения	Режим работы №	Состояние АЗУ при прекращении питания от основной сети	Функция защиты от глубокого разряда
Прямой	1	1 АЗУ отключается от цепи АКБ; 2 разряд АКБ не контролируется, просмотр текущего напряжения не доступен; 3 АКБ разряжается нагрузкой (бесконтрольно); 4 встроенная сигнализация не активна	не активна
	2	1 питание АЗУ осуществляется от АКБ; 2 разряд АКБ не контролируется, просмотр текущего напряжения доступен; 3 АКБ разряжается нагрузкой (бесконтрольно); 4 встроенная сигнализация активна	не активна
	3	1 питание АЗУ осуществляется от АКБ; 2 разряд АКБ не контролируется, просмотр текущего напряжения доступен; 3 встроенная сигнализация активна	не активна
Коммутируемый	1	1 АЗУ отключается от цепи АКБ; 2 АКБ отключается от нагрузки; 3 встроенная сигнализация не активна	не активна
	2	1 питание АЗУ осуществляется от АКБ; 2 разряд АКБ контролируется, просмотр текущего напряжения и тока доступен; 3 встроенная сигнализация активизируется	не активна
	3	1 питание АЗУ осуществляется от АКБ; 2 разряд АКБ контролируется, просмотр текущего напряжения и тока доступен; 3 встроенная сигнализация активна	активна

Ине. № подп 1024	Подп. и дата Ефимова 19.01.16	Ине. № дубл.	Взам. инв. №	Подп. и дата
---------------------	----------------------------------	--------------	--------------	--------------

Изм	Лист	№ докум.	Подп.	Дата
-----	------	----------	-------	------

ЦИУЛ.436537.305 РЭ

Рекомендации по использованию режимов работы:

– при прямом подключении рекомендуется использовать режим № 1 работы АЗУ. Режим № 2 работы АЗУ использовать, если необходимо просматривать текущее напряжение на АКБ, и необходима активная сигнализация АЗУ о прекращении подачи питания от основной сети;

– при коммутируемом подключении рекомендуется использовать режим № 3 работы АЗУ. Режим № 1 работы АЗУ использовать, если стоит задача максимально экономить емкость АКБ и использовать ручной способ подключения нагрузки к АКБ.

2.3.2 Структура меню

Структура меню автоматического зарядного устройства АЗУ-105 и АЗУ-105-24 имеет следующий вид, см. рисунок 7 и таблицу 7.

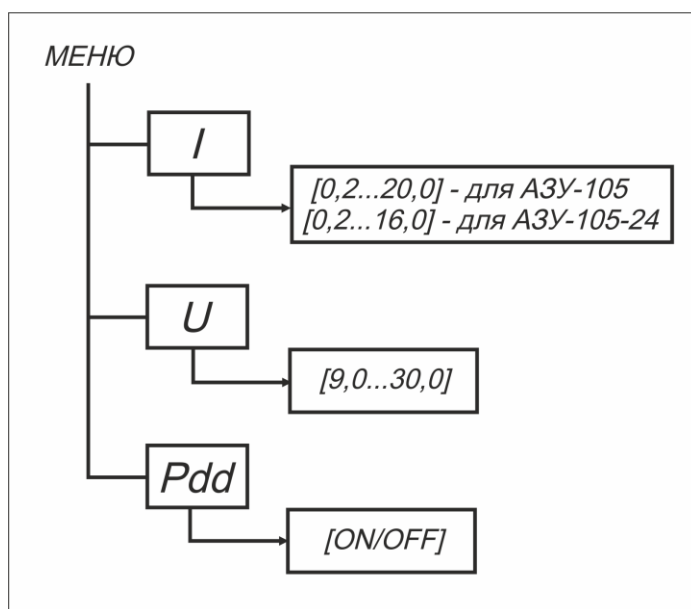


Рисунок 7 – Структура меню АЗУ

Таблица 7 – Описание пунктов меню АЗУ

Пункт меню	Описание
Ток заряда «I»	Выбор значения тока заряда АКБ, который изменяется в пределах: – 0,2...20,0 А для АЗУ-105; – 0,2...16,0 А для АЗУ-105-24
Напряжение заряда «U»	Выбор значения напряжения заряда АКБ, который изменяется в пределах 9...30 В
Режимы работы «Pdd»	Активация функции защиты АКБ от глубокого разряда: – включение «ON»; – отключение «OFF»

Изм.	Лист	№ докум.	Подп.	Дата
1024				

2.3.3 Защита АЗУ

АЗУ имеет следующие средства, обеспечивающие защиту изделия и АКБ:

а) индуктивно-емкостные фильтры, встроенные в АЗУ, обеспечивают защиту от переходных процессов в цепи электропитания. Фильтры подавляют возникающие в цепи электропитания помехи без прерывания процесса работы АЗУ;

б) электронная блокировка силового выхода обеспечивает защиту изделия от перегрузки по току или КЗ в цепи АКБ. При возникновении перегрузки или КЗ в цепи АКБ, изделие фиксирует нарастание выходного тока, и мгновенно отключает всю мощность с силового выхода с последующим включением сигнала тревоги (включается звуковой сигнал, обеспечивается свечение светодиода красным светом, размыкаются контакты реле). Силовой выход остается отключенным до устранения причины, вызвавшей перегрузку или КЗ. После устранения причины, вызвавшей перегрузку или КЗ, с силового выхода автоматически снимается блокировка, изделие запускается и заряд АКБ продолжается в штатном режиме;

в) электромеханическое отключение цепи заряда изделия от АКБ обеспечивает защиту от подключения АКБ с обратной полярностью с тревожными сигналами (включается звуковой сигнал, обеспечивается свечение светодиода «Неиспр.» красным светом, размыкаются контакты реле. При подключении АКБ с соответствующей полярностью, изделие автоматически подключится к АКБ и в штатном режиме продолжит заряжать АКБ;

г) программные алгоритмы АЗУ путем подбора требуемого режима заряда обеспечивают защиту АКБ от перегрева. Для активации данной защиты требуется ДТЦ-135, который крепится непосредственно к стенке АКБ. ДТЦ-135 по кабелю связи передает изделию текущую температуру АКБ. При повышении температуры, изделие автоматически уменьшает напряжение и ток заряда для предотвращения перегрева АКБ. При срабатывании данной защиты сигнализация не активируется, т.к. изменения зарядных параметров происходят в динамическом режиме;

д) изделие нечувствительно к порядку подключения фазы сети электропитания и при любом порядке будет работать без нарушения функциональности. Данная защита сигнализацией не сопровождается и относится только к исполнению АЗУ-105.

2.3.4 Подключение БС-106 (БС-206) или ПКБ-136

Для оповещения о наступлении тревоги необходимо использовать БС-106 (БС-206) или ПКБ-136. Устройства ПКБ-136 и БС-106 (БС-206) позволяют, встро-

Ине. № подп. 1024	Подп. и дата Ефимова 19.01.16	Ине. № дубл.	Взам. инв. №	Подп. и дата
----------------------	----------------------------------	--------------	--------------	--------------

Изм	Лист	№ докум.	Подп.	Дата
-----	------	----------	-------	------

енными в них средствами (звуковыми и визуальными), оповестить об отсутствии входного питания АЗУ или переходе АЗУ в аварийный режим работы.

Активация тревоги БС-106 (БС-206) основывается на принципе замыкания (размыкания) сухих контактов, см. 1.3.2.

ПКБ-136 получает информацию о тревоге от АЗУ в цифровом виде по каналу RS-422, см. 1.3.2.

Питание устройств БС-106 (БС-206) и ПКБ-136 осуществляется от заряжаемой АКБ, или при необходимости, от других независимых источников питания.

2.3.5 Настройка АЗУ

2.3.5.1 Установка зарядного тока осуществляется пользователем при помощи встроенной клавиатуры изделия. Для установки требуемого значения тока выполните следующие действия:

- нажать клавишу «ВЫБРАТЬ» на корпусе изделия до тех пор, пока на левом индикаторе изделия не появится буквенный символ «I». В это же время на правом индикаторе изделия будет отображаться ранее установленный ток зарядки;

- клавишами ▲ и ▼ на корпусе изделия установить требуемое значение тока заряда;

- нажать клавишу «УСТАНОВ.КВИТИР» на корпусе изделия для подтверждения установленного значения и записи его в энергонезависимую память изделия.

2.3.5.2 Установка напряжения заряда АКБ осуществляется пользователем при помощи встроенной клавиатуры изделия.

Для установки напряжения заряда выполните следующие действия:

- нажимать на клавишу «ВЫБРАТЬ» на корпусе изделия до тех пор, пока на левом цифровом индикаторе изделия не появится буквенный символ «U». На правом цифровом индикаторе изделия будет отображаться ранее установленное напряжение заряда;

- клавишами ▲ и ▼ на корпусе изделия установить требуемое значение напряжения заряда;

- нажать клавишу «УСТАНОВ.КВИТИР» на корпусе изделия для подтверждения установленного значения и записи его в энергонезависимую память изделия.

Подп. и дата	
Взам. инв. №	
Инв. № дубл.	
Подп. и дата Ефимова 19.01.16	
Инв. № подл.	1024

Изм.	Лист	№ докум.	Подп.	Дата
------	------	----------	-------	------

2.3.5.3 Включение (отключение) функции защиты АКБ от глубокого разряда осуществляется пользователем при помощи встроенной клавиатуры изделия.

Для включения (отключения) указанной функции выполните следующие действия:

– нажимать клавишу «ВЫБРАТЬ» на корпусе изделия до тех пор, пока на левом цифровом индикаторе изделия не появятся буквенные символы «Pdd». На правом цифровом индикаторе изделия будет отображаться текущее значение выбранного состояния функции «OFF» или «ON»;

– клавишами ▲ и ▼ на корпусе изделия установить нужное состояние функции «ON» – включено или «OFF» – выключено;

– нажать клавишу «УСТАНОВ.КВИТИР» для подтверждения установленного значения и записи его в энергонезависимую память изделия.

ВНИМАНИЕ! Перед включением функции защиты АКБ от глубокого разряда следует ознакомиться с 2.3.1

2.3.6 Просмотр текущей температуры АКБ

В АЗУ предусмотрена функция просмотра температуры, заряжаемой АКБ. Нагрев АКБ контролируется изделием с помощью ДТЦ-135 закрепляемых непосредственно на АКБ.

Для активации функции просмотра выполните следующие действия:

– в основном дежурном режиме работы АЗУ нажать клавишу ▼ на корпусе АЗУ, на левом цифровом индикаторе изделия отобразится символ «t», на правом отобразится текущая температура АКБ (в случае если ДТЦ-135 отсутствует на правом индикаторе отобразятся символы «— —»);

– через 10 с изделие перейдет в основной режим работы и на индикаторах отобразятся текущие зарядные напряжение и сила тока (вовремя отображения информации о температуре АКБ при повторном нажатие клавиши ▼ изделие вернется в дежурный режим работы).

Примечание – Данная функция доступна при наличии ДТЦ-135 в комплекте поставки изделия.

2.3.7 Защита АКБ от глубокого разряда

АЗУ имеет встроенную функцию по защите АКБ от глубокого разряда, которая позволяет эффективно использовать емкостные качества АКБ и поддерживать срок ее службы в соответствии со сроком, заявленным производителем АКБ.

Подп. и дата	
Взам. инв. №	
Инв. № дубл.	
Подп. и дата	Ефимова 19.01.16
Инв. № подл.	1024

Изм.	Лист	№ докум.	Подп.	Дата
------	------	----------	-------	------

Функция активируется выбором пункта «Pdd» в меню АЗУ и установкой его значения в состояние «ON». При установке значения «OFF» функция защиты АКБ от глубокого разряда отключается.

Функции защиты АКБ от глубокого разряда доступна только при использовании схемы коммутируемого подключения нагрузки, см. рисунок 5.

При использовании прямой схемы подключения нагрузки, см. рисунок 4 функцию защиты АКБ следует отключить.

Функция по защите АКБ от глубокого разряда срабатывает при остаточном напряжении АКБ 19,2 В – для АКБ 24 В и 9,6 В – для АКБ 12 В.

2.3.8 Режим энергосбережения

В целях продления времени питания нагрузки от АКБ, в АЗУ предусмотрен режим энергосбережения, при котором, во время питания нагрузки от АКБ, цифровые индикаторы, предназначенные для отображения текущих значений зарядного тока и напряжения АЗУ, отключаются.

Активация режима энергосбережения происходит автоматически при пропадании питающей сети.

Для того что бы на время активировать индикаторы, в активном режиме энергосбережения, необходимо нажать клавишу «ВЫБРАТЬ» на корпусе изделия. Индикаторы будут активны в течение 3 с.

При восстановлении питающей сети режим энергосбережения отключается.

2.3.9 Рекомендации по установке значения зарядного тока

Для подзарядки АКБ необходимо установить значение тока в соответствии с рекомендациями производителя, указанными в паспорте АКБ.

Если узнать заводские параметры заряда не представляется возможным, производитель зарядного устройства рекомендует устанавливать ток зарядки не более 10 % от емкости АКБ.

Пример расчета

При емкости АКБ (С) – 150 А·ч, зарядный ток будет равен $C_{150} * 0,1 = 15 \text{ А}$.

Примечание – Данное значение тока позволяет избежать повреждения АКБ при подаче на них слишком высокого тока.

Инв. № подл 1024	Подп. и дата Ефимова 19.01.16	Инв. № дубл.	Взам. инв. №	Подп. и дата	Лист
ЦИУЛ.436537.305 РЭ					20

2.3.10 Рекомендации по установке значения зарядного напряжения

Напряжение зарядки АКБ должно быть установлено пользователем согласно документации на АКБ.

В случае, если узнать заводские значения зарядного напряжения АКБ не представляется возможным, производитель АЗУ рекомендует устанавливать напряжение заряда 28,4 В для АКБ с напряжением 24,0 В; 14,2 В для АКБ с напряжением 12,0 В. Если АКБ расположена на большом удалении от АЗУ, то необходимо незначительно увеличить зарядные значения, с целью компенсации потерь на длину линий питания.

Примечание – Указанные зарядные напряжения являются оптимальными для большей части судовых АКБ.

Если АЗУ используется без ДТЦ-135, то после установки на АЗУ рекомендованного значения зарядного напряжения, следует в течение первых суток контролировать температуру АКБ и в случае явного перегрева АКБ следует уменьшать установленные значения напряжения и тока до подбора оптимального теплового режима. ДТЦ-135 обязателен к установке при использовании гелевых батарей, подключенных по буферной схеме, когда нагрузка питается напрямую от АКБ, в отсутствии блока питания.

ВНИМАНИЕ! В каждом конкретном случае производитель настоятельно рекомендует пользоваться документацией на АКБ

Инв. № подл. 1024	Подп. и дата Ефимова 19.01.16	Инв. № дубл.	Взам. инв. №	Подп. и дата	Лист
ЦИУЛ.436537.305 РЭ					21

3 ТЕХНИЧЕСКОЕ ОБСЛУЖИВАНИЕ ИЗДЕЛИЯ

3.1 ОБЩИЕ УКАЗАНИЯ

ТО изделия должен выполнять персонал, знающий его устройство, конструкцию и особенности эксплуатации.

С целью обеспечения надежной работы изделия в условиях эксплуатации, обслуживающий персонал должен проводить все виды ТО:

- техническое обслуживание № 1 (далее – ТО-1) – полугодовое ТО;
- техническое обслуживание № 2 (далее – ТО-2) – ежегодное ТО.

ТО-1 и ТО-2 проводятся обслуживающим персоналом на работающем изделии.

3.2 МЕРЫ БЕЗОПАСНОСТИ

При проведении ТО необходимо руководствоваться указаниями, изложенными в 4.2.

3.3 ПОРЯДОК ТЕХНИЧЕСКОГО ОБСЛУЖИВАНИЯ

Перечень работ по всем видам ТО изделия приведен в таблице 8. Порядок проведения ТО описан в ТК, представленных в таблицах 9–12.

Расходные материалы для проведения ТО, представлены в таблице 4.

Таблица 8 – Работы по видам ТО

Номер ТК	Наименование работы	Вид ТО	
		ТО-1	ТО-2
1	Внешний осмотр изделия	+	+
2	Проверка работоспособности изделия	+	+
3	Проверка сопротивления изоляции цепей питания	–	+
4	Проверка соответствия выходного напряжения	–	+

Примечания
1 Знак «+» – выполнение работы обязательно.
2 Знак «–» – выполнение работы не требуется.

Подп. и дата
Взам. инв. №
Инв. № дубл.
Подп. и дата Ефимова 19.01.16
Инв. № подл. 1024

Изм.	Лист	№ докум.	Подп.	Дата
------	------	----------	-------	------

Таблица 9 – Технологическая карта №1. Внешний осмотр изделия

Что делать	Как делать	Трудозатраты на 1 изделия
Осмотреть изделие	1 проверить внешнее состояние изделия, убедиться в отсутствии механических повреждений, нарушении покрытий, обратить внимание на состояние надписей; 2 протереть чистой ветошью поверхности изделия; 3 удалить сильные загрязнения, следы коррозии, масляные пятна с металлических поверхностей – с помощью мыльной пены, не допуская попадания ее внутрь изделия, после чего поверхности протереть насухо чистой ветошью и просушить; 4 при обнаружении нарушения лакокрасочного покрытия, пораженное место зачистить шлифовальной шкуркой, протереть ветошью, смоченной в спирте, покрыть лаком бесцветным АК-113 и дать просохнуть	1 человек 5 минут
Проверить надежность подключения к изделию кабелей и шин заземления	1 убедиться, что соединители и винты крепления закручены до упора, и подтянуть их при необходимости; 2 проверить целостность (отсутствие механических повреждений) подходящих кабелей визуальной доступности	1 человек 5 минут

Таблица 10 – Технологическая карта №2. Проверка работоспособности изделия

Что делать	Как делать	Трудозатраты на 1 изделия
Проверить работоспособность изделия	1 включить питание изделия; 2 убедиться в наличии подсветки кнопки включения (выключения) питания зеленым светом, расположенной на корпусе изделия	1 человек 5 минут

Таблица 11 – Технологическая карта №3. Проверка сопротивления изоляции цепей

Что делать	Как делать	Трудозатраты на 1 изделия
Проверка сопротивления изоляции цепей питания	провести измерение омметром генераторного типа сопротивления изоляции между проводниками и корпусом изделия. Сопротивление изоляции не должно превышать 1 МОм	1 человек 15 минут

Подп. и дата	
Взам. инв. №	
Инв. № дубл.	
Подп. и дата	Ефимова 19.01.16
Инв. № подл.	1024

Изм	Лист	№ докум.	Подп.	Дата
-----	------	----------	-------	------

ЦИУЛ.436537.305 РЭ

Лист

23

Таблица 12 – Технологическая карта №4. Проверка соответствия выходного напряжения

Что делать	Как делать	Трудозатраты на 1 изделия
Проверка соответствия выходного напряжения	1 подключить вольтметр к выходным контактам изделия; 2 измерить напряжение на выходных клеммах изделия	1 человек 15 минут

3.4 КОНСЕРВАЦИЯ

Изделие и комплект эксплуатационных документов хранятся законсервированными в штатных тарных ящиках.

Срок переконсервации – 2 года с момента упаковки изделия на предприятии-изготовителе.

Консервация изделия производится полностью, сроком на 2 года, с использованием варианта защиты ВЗ-10, средства защиты КСМГ, упаковочного средства УМ-4, варианта внутренней упаковки ВУ-5 в соответствии с правилами, указанными в приложении 6 ГОСТ 9.014 для условий хранения 1 по ГОСТ 15150.

Переконсервация изделия проводится в отапливаемом помещении и в том же порядке, что и консервация.

Переконсервированное изделия и документацию размещают в таре.

Инв. № подл. 1024	Подп. и дата Ефимова 19.01.16	Инв. № дубл.	Взам. инв. №	Подп. и дата	Лист

ЦИУЛ.436537.305 РЭ

4 ТЕКУЩИЙ РЕМОНТ ИЗДЕЛИЯ

4.1 ОБЩИЕ УКАЗАНИЯ

Работоспособность изделия контролируется по подсветке клавишного переключателя зеленым светом.

Для диагностики неисправностей изделия используйте информацию, изложенную в таблице 13.

По вопросам неисправностей, не поддающихся диагностике, обращайтесь в сервисный центр изготовителя.

4.2 МЕРЫ БЕЗОПАСНОСТИ

К ремонтным работам следует допускать лица, прошедшие аттестацию по технике безопасности и имеющие квалификационную группу не ниже III.

Проверить заземление изделия перед ремонтными работами.

Вывешивать плакат «НЕ ВКЛЮЧАТЬ! РАБОТАЮТ ЛЮДИ!» на отключенный рубильник электропитания.

Запрещается заменять поврежденные детали, платы, модули при включенном напряжении питания ремонтируемого изделия

Запрещается проводить настроечные монтажные и ремонтные работы в помещении, где находится менее двух человек

4.3 ТЕКУЩИЙ РЕМОНТ

Собственными силами обслуживающего персонала может проводиться устранение неисправностей в объеме, указанном в таблице 13.

Таблица 13 – Перечень возможных неисправностей и методы их устранения

Внешнее проявление неисправности	Возможные причины	Указания по устранению неисправности
АЗУ не включается	Отсутствует питание судовой сети	Восстановить питания судовой сети
	Клавишный переключатель питания основной сети расположенный на корпусе изделия установлен в положении «Выкл.»	Установить клавишный переключатель в положение «Вкл.»
	Отключен или сработал автомат защиты сети АЗУ	Включить автомат

Ине. № подл.	Подп. и дата
1024	Ефимова 19.01.16
Ине. № инв. №	Подп. и дата
Ине. № дубл.	Подп. и дата
Взам. инв. №	Подп. и дата

Изм.	Лист	№ докум.	Подп.	Дата

ЦИУЛ.436537.305 РЭ

Лист

25

Внешнее проявление неисправности	Возможные причины	Указания по устранению неисправности
Отсутствует сигнал тревоги о прекращении подачи питания бортовой сети	Установлен режим № 1 работы АЗУ	Установить требуемый режим работы АЗУ (см. 2.3.1)
АКБ не заряжается	В настройках АЗУ установлено значение зарядного напряжения ниже уровня напряжения подключенной АКБ	Установить соответствующее напряжение заряда (см. 2.3.5.2)
	Обрыв цепи АКБ	Выключить АЗУ. Устранить обрыв. Включить АЗУ
	Неисправна АКБ	Заменить неисправную АКБ
АЗУ не выдает напряжение на клеммы подключения АКБ (при неподключенной АКБ)	АЗУ выдает нулевое напряжение без подключения к нему АКБ	Подключить к АЗУ АКБ (подайте напряжение на клеммы подключения АКБ)
Нули на индикаторе АЗУ	АКБ не подключена к АЗУ	Подключить АКБ к АЗУ
	АКБ к АЗУ подключено с обратной полярностью	Сменить полярность подключения АКБ к АЗУ
Цифровые индикаторы АЗУ не работают	Не подключен или отошел шлейф, соединяющий плату индикации с центральной платой	Подключить шлейф в соответствующие разъемы платы управления и индикации и центральной платой
	АЗУ находится в режиме энергосбережения	см. 2.3.8
Клавиши управления АЗУ не работают	Не подключен или отошел шлейф, соединяющий плату кнопок с центральной платой	Подключить шлейф в соответствующие разъемы платы управления и индикации и центральной платой

Ине. № подп	Подп. и дата
1024	Ефимова 19.01.16
Изм	Лист
№ докум.	Подп.
Дата	

ЦИУЛ.436537.305 РЭ

Лист

26

5 ХРАНЕНИЕ

Изделие должно храниться в упакованном виде в помещениях, с температурой хранения от плюс 5 °С до плюс 40 °С, с содержанием в воздухе пыли, масла, влаги и агрессивных примесей, не превышающим норм, установленных ГОСТ 12.1.005 для рабочей зоны производственных помещений.

Распаковку изделия после хранения в складских помещениях или транспортирования при температуре ниже плюс 10 °С необходимо производить только в отапливаемых помещениях, предварительно выдержав его запакованным в течение 12 часов в нормальных климатических условиях.

Инв. № подл. 1024	Подп. и дата Ефимова 19.01.16	Инв. № дубл.	Взам. инв. №	Подп. и дата	Лист

ЦИУЛ.436537.305 РЭ

6 ТРАНСПОРТИРОВАНИЕ

Транспортирование изделия должно проводиться в транспортной упаковке предприятия-изготовителя в закрытых транспортных средствах.

Виды отправок изделия:

- автомобильным и железнодорожным транспортом в закрытых транспортных средствах (крытые вагоны, универсальные контейнеры);
- авиационным транспортом (в герметизированных и обогреваемых отсеках самолета);
- морем (в сухих служебных помещениях).

Транспортирование изделия должно осуществляться в соответствии с правилами перевозок, действующими в каждом виде транспорта.

Во время погрузочно-разгрузочных работ и транспортирования должны строго выполняться требования предупредительных надписей на ящиках и не должны допускаться толчки и удары, которые могут отразиться на сохранности и работоспособности изделия.

В транспортных средствах упакованное изделие должно быть надежно закреплено.

Инв. № подл. 1024	Подп. и дата Ефимова 19.01.16	Инв. № дубл.	Взам. инв. №	Подп. и дата	Лист

ЦИУЛ.436537.305 РЭ

7 УТИЛИЗАЦИЯ

Упаковку нового изделия, детали изделия, получившие дефекты во время его эксплуатации, а также отслужившее свой срок изделие не следует утилизировать как обычные бытовые отходы, в них содержится сырье и материалы, пригодные для вторичного использования.

Списанные и неиспользуемые составные части изделия необходимо доставить в специальный центр сбора отходов, лицензированный местными властями. Так же вы можете направить отслужившее свой срок оборудование предприятию-изготовителю для последующей утилизации изделия.

Надлежащая утилизация компонентов изделия позволяет избежать возможные негативные последствия для окружающей среды и для здоровья людей, а также позволяет составляющим материалам изделия быть восстановленными, при значительной экономии энергии и ресурсов.

Изделия во время срока эксплуатации и после его окончания не представляют опасности для жизни, здоровья людей и окружающей среды

Данные изделия утилизируются по нормам, применяемым к средствам электронной техники. (Федеральный закон от 24.06.98 №89-ФЗ «Об отходах производства и потребления», с изменениями от 30.12.2008 №309-ФЗ)



Продукты, помеченные знаком перекрещенной мусорной корзины должны утилизироваться отдельно от обычных бытовых отходов

Инв. № подл. 1024	Подп. и дата Ефимова 19.01.16	Инв. № дубл.	Взам. инв. №	Подп. и дата	Изм	Лист	№ докум.	Подп.	Дата	ЦИУЛ.436537.305 РЭ	Лист
											29

ПРИЛОЖЕНИЕ А (ОБЯЗАТЕЛЬНОЕ) НОРМАТИВНЫЕ ДОКУМЕНТЫ

Таблица А.1 – Перечень документов, на которые даны ссылки

Обозначение	Наименование
	Правила технической эксплуатации электроустановок потребителей (приказ № 6 от 13.06.2009 г.)
	Правила техники безопасности при эксплуатации электроустановок потребителей (с внесенными изменениями)
	Федеральный закон от 24.06.98 №89-ФЗ «Об отходах производства и потребления»
ГОСТ 9.014-78	Единая система защиты от коррозии и старения. Временная противокоррозионная защита изделий. Общие требования
ГОСТ 4643-75	Отходы потребления текстильные хлопчатобумажные сортированные. Технические условия
ГОСТ 5009-82	Шкурка шлифовальная тканевая и бумажная. Технические условия
ГОСТ 12.1.005-88	Система стандартов безопасности труда (ССБТ). Общие санитарно-гигиенические требования к воздуху рабочей зоны
ГОСТ 13344-79	Шкурка шлифовальная тканевая водостойкая. Технические условия
ГОСТ 15150-69	Машины, приборы и другие технические изделия. Исполнения для различных климатических районов. Категории, условия эксплуатации, хранения и транспортирования в части воздействия климатических факторов внешней среды
ГОСТ 17299-78	Спирт этиловый технический. Технические условия
ГОСТ 23832-79	Лаки АК-113 и АК-113Ф. Технические условия
ГОСТ Р 55878-2013	Спирт этиловый технический гидролизный ректифицированный. Технические условия

Име. № подп	
Подп. и дата	Ефимова 19.01.16
Име. № дубл.	
Взам. инв. №	
Подп. и дата	
Име. № инв.	
1024	

Изм	Лист	№ докум.	Подп.	Дата

ЦИУЛ.436537.305 РЭ

Лист

30

ПРИЛОЖЕНИЕ Б (ОБЯЗАТЕЛЬНОЕ) ГАБАРИТНЫЕ И УСТАНОВОЧНЫЕ РАЗМЕРЫ

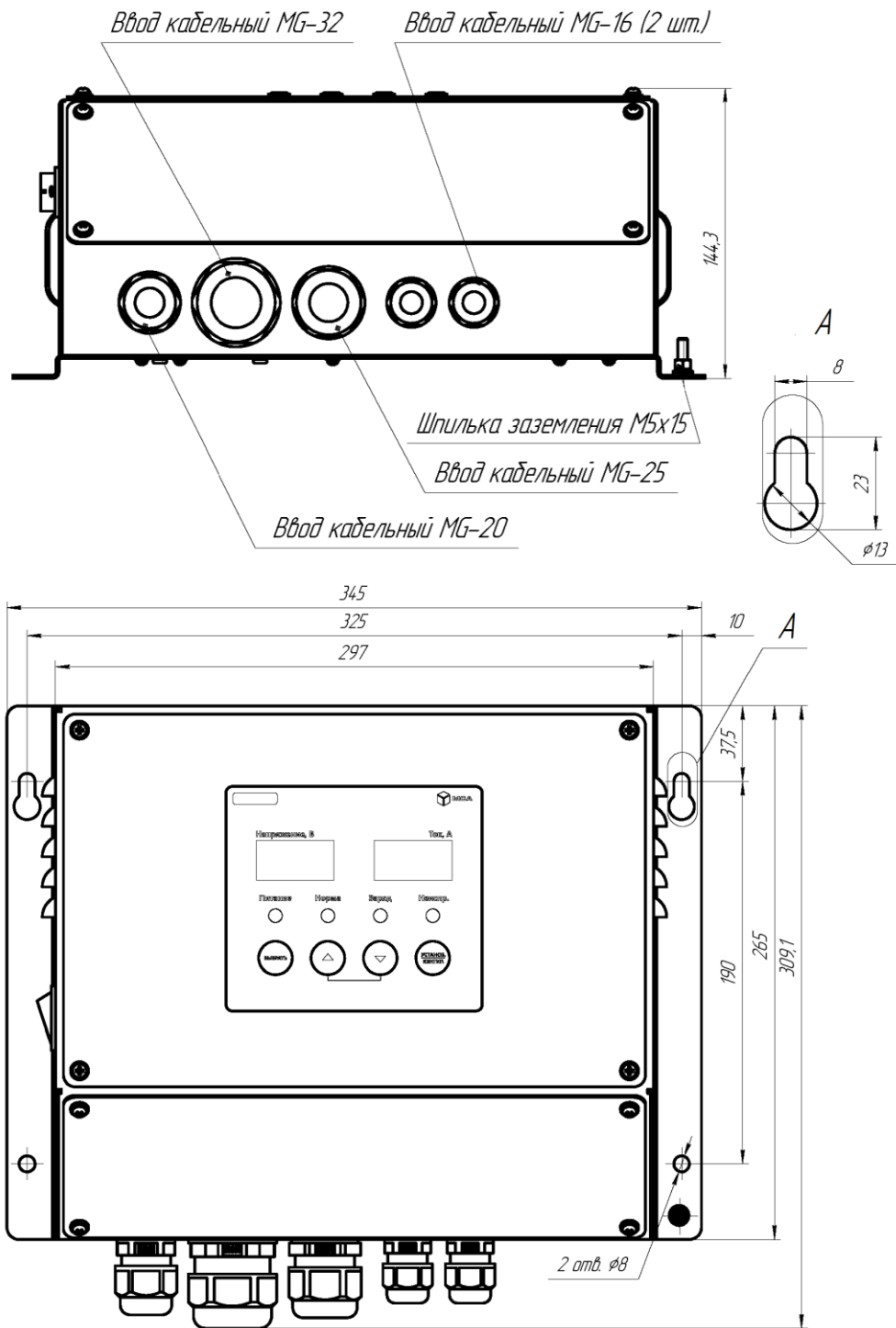


Рисунок Б.1 – Габаритные и установочные размеры АЗУ-105, АЗУ-105-24

Ине. № подл. 1024	Подп. и дата Ефимова 19.01.16	Ине. № дубл.	Взам. инв. №	Подп. и дата
----------------------	----------------------------------	--------------	--------------	--------------

Изм.	Лист	№ докум.	Подп.	Дата
------	------	----------	-------	------

ЦИУЛ.436537.305 РЭ

ПРИЛОЖЕНИЕ В (ОБЯЗАТЕЛЬНОЕ) ОПИСАНИЕ И НАЗНАЧЕНИЕ ДОПОЛНИТЕЛЬНЫХ УСТРОЙСТВ

В.1 Выносной блок сигнализации БС-106

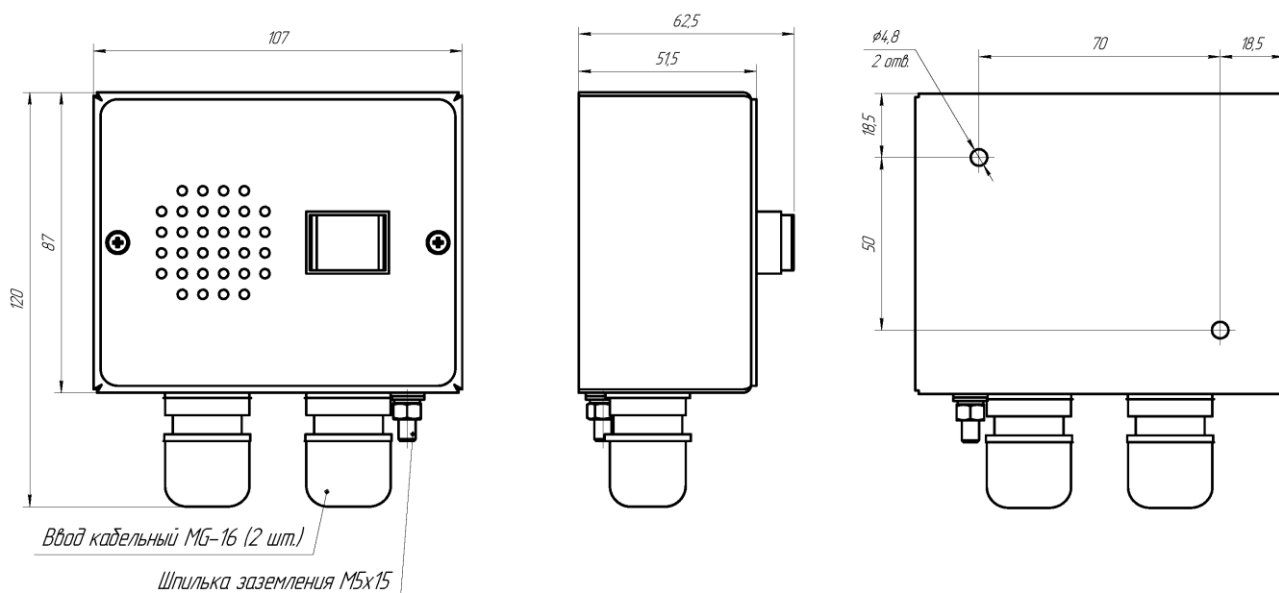


Рисунок В.1 – Габаритные и установочные размеры БС-106

Описание:

предназначен для обеспечения подачи сигнализации (световым и звуковым сигналом)

Особенности:

предусматривает возможность квитиования звуковой сигнализации

Технические характеристики:

- номинальное входное напряжение: 24 В постоянный ток
- потребляемая мощность: 2 Вт, не более
- ток потребления по входу «Relay»: 5 мА, не более
- рабочая температура: -15 °С...+55 °С
- класс защиты: IP22
- масса: 0,42 кг

Вид монтажа:

- пультовый
- настенный

Име. № подл	Подп. и дата
1024	Ефимова 19.01.16
Изм	Лист
№ докум.	Подп.
Дата	Дата

В.2 Выходной блок сигнализации БС-206

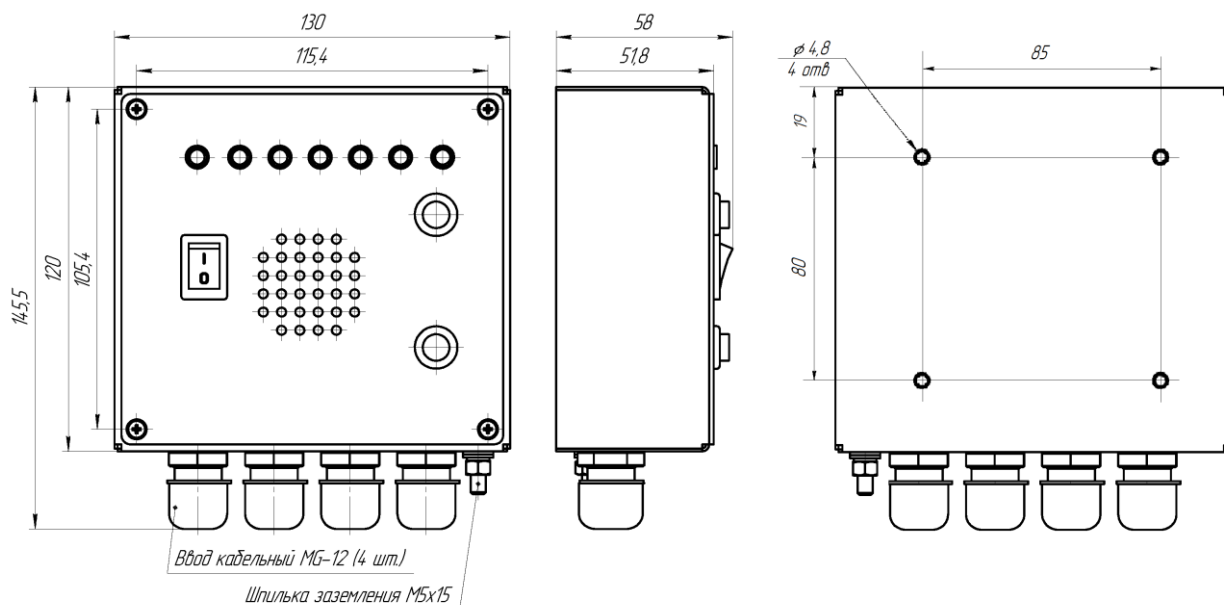


Рисунок В.2 – Габаритные и установочные размеры БС-206

Описание:

предназначен для обеспечения подачи сигнализации (световым и звуковым сигналом)

Особенности:

предусматривает возможность квитирования звуковой сигнализации

Технические характеристики:

- номинальное входное напряжение: 24 В постоянный ток
- потребляемая мощность: 3 Вт, не более
- ток потребления по входу «Relay»: 15 мА, не более
- рабочая температура: $-15^{\circ}\text{C} \dots +55^{\circ}\text{C}$
- класс защиты: IP22
- масса: 0,66 кг

Вид монтажа:

- пультовый
- настенный

Инв. № подл. 1024	Подп. и дата Ефимова 19.01.16	Инв. № дубл.	Взам. инв. №	Подп. и дата
	Изм	Лист	№ докум.	Подп.
ЦИУЛ.436537.305 РЭ				
				Лист 33

В.3 ПАНЕЛЬ КОНТРОЛЯ СОСТОЯНИЯ АККУМУЛЯТОРНЫХ БАТАРЕЙ ПКБ-136

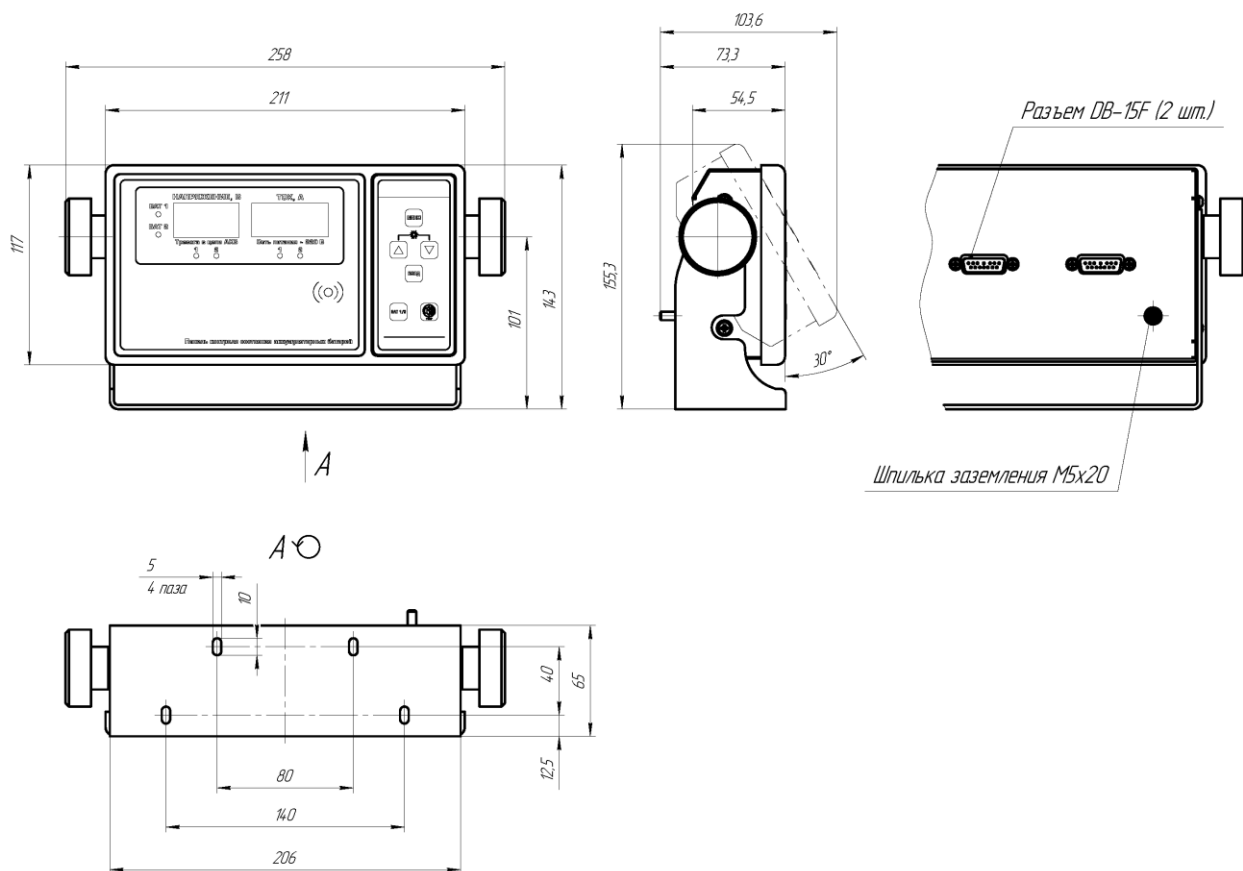


Рисунок В.3 – Габаритные и установочные размеры ПКБ-136

Описание:

предназначена для обеспечения дистанционного управления АЗУ, индикации текущих значений зарядного (разрядного) тока и напряжения, а также дублирования подачи тревог АЗУ звуковым и световым сигналом

Особенности:

- предусматривает возможность квитирования звуковой сигнализации
- допускает возможность управления двумя АЗУ
- имеет встроенную функцию «тест ламп» (режим проверки работоспособности индикации и звукового оповещателя)
- поддерживает цифровой и аналоговый типы интерфейсов

Технические характеристики:

- номинальное входное напряжение: 24 В постоянный ток
- потребляемая мощность: 3 Вт
- точность измерения по аналоговому каналу:
 - тока 0,01 А
 - напряжения 0,01 В
- рабочая температура: –15 °С...+55 °С
- предельная температура: –55 °С...+70 °С
- класс защиты: IP22
- масса: 1,68 кг

Вид монтажа:

- настольный с кронштейном
- пультовый

Инв. № подл.	Подп. и дата
Инв. № дубл.	Взам. инв. №
Инв. № подл.	Подп. и дата
1024	Ефимова 19.01.16

Изм.	Лист	№ докум.	Подп.	Дата
------	------	----------	-------	------

В.4 ПАНЕЛЬ КОНТРОЛЯ СОСТОЯНИЯ АККУМУЛЯТОРНЫХ БАТАРЕЙ ПКБ-136-01

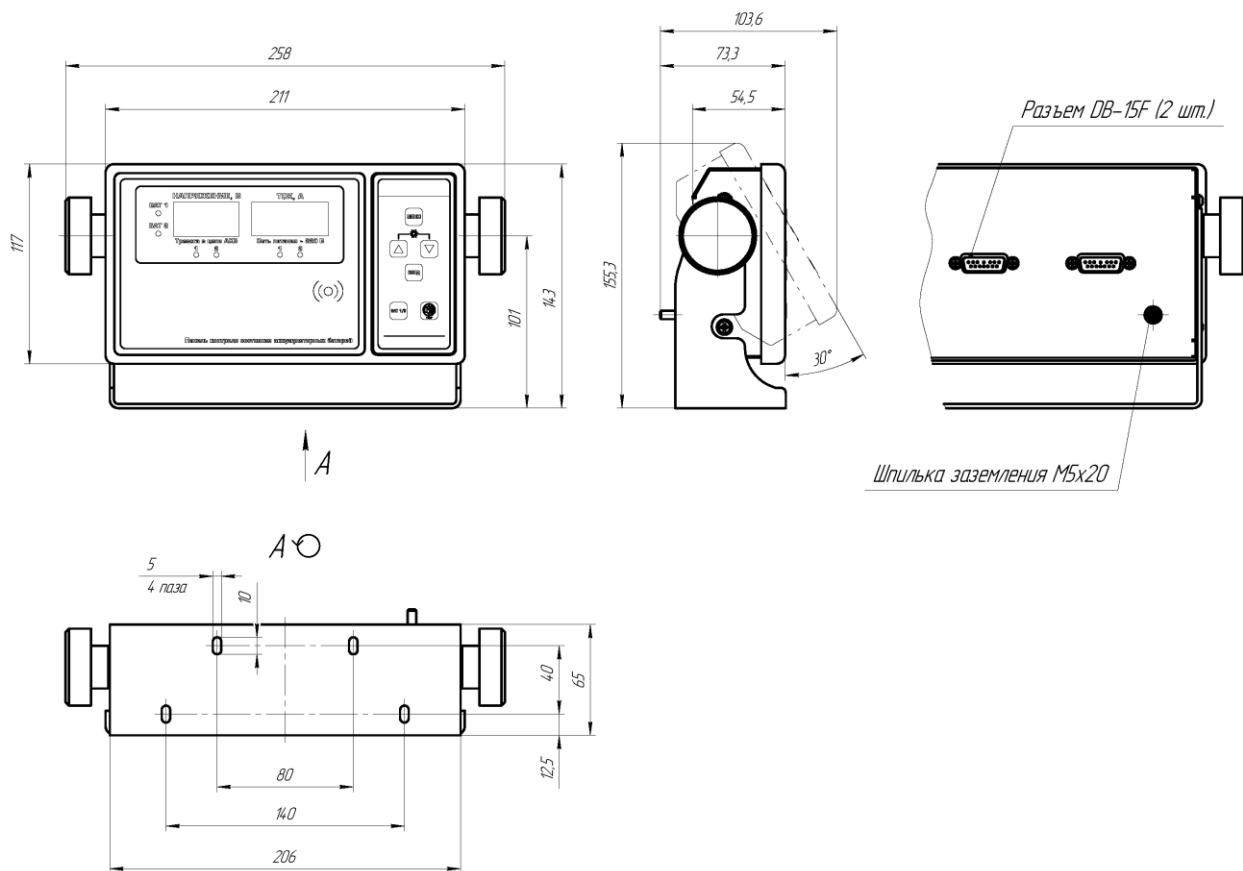


Рисунок В.4 – Габаритные и установочные размеры ПКБ-136-01

Описание:

предназначена для обеспечения дистанционного управления АЗУ, индикации текущих значений зарядного (разрядного) тока и напряжения, а также дублирования подачи тревог АЗУ звуковым и световым сигналом

Особенности:

- предусматривает возможность квитирования звуковой сигнализации
- допускает возможность управления двумя АЗУ
- имеет встроенную функцию «тест ламп» (режим проверки работоспособности индикации и звукового оповещателя)
- поддерживает цифровой тип интерфейса

Технические характеристики:

- номинальное входное напряжение: 24 В постоянный ток
- потребляемая мощность: 3 Вт
- рабочая температура: $-15\text{ }^{\circ}\text{C} \dots +55\text{ }^{\circ}\text{C}$
- предельная температура: $-55\text{ }^{\circ}\text{C} \dots +70\text{ }^{\circ}\text{C}$
- класс защиты: IP22
- масса: 1,68 кг

Вид монтажа:

- настольный с кронштейном
- пультовый

Инв. № подл	Подп. и дата
1024	Ефимова 19.01.16
Инв. № дубл.	Взам. инв. №

Изм	Лист	№ докум.	Подп.	Дата
-----	------	----------	-------	------

В.5 ДАТЧИК ТЕМПЕРАТУРЫ ДТЦ-135

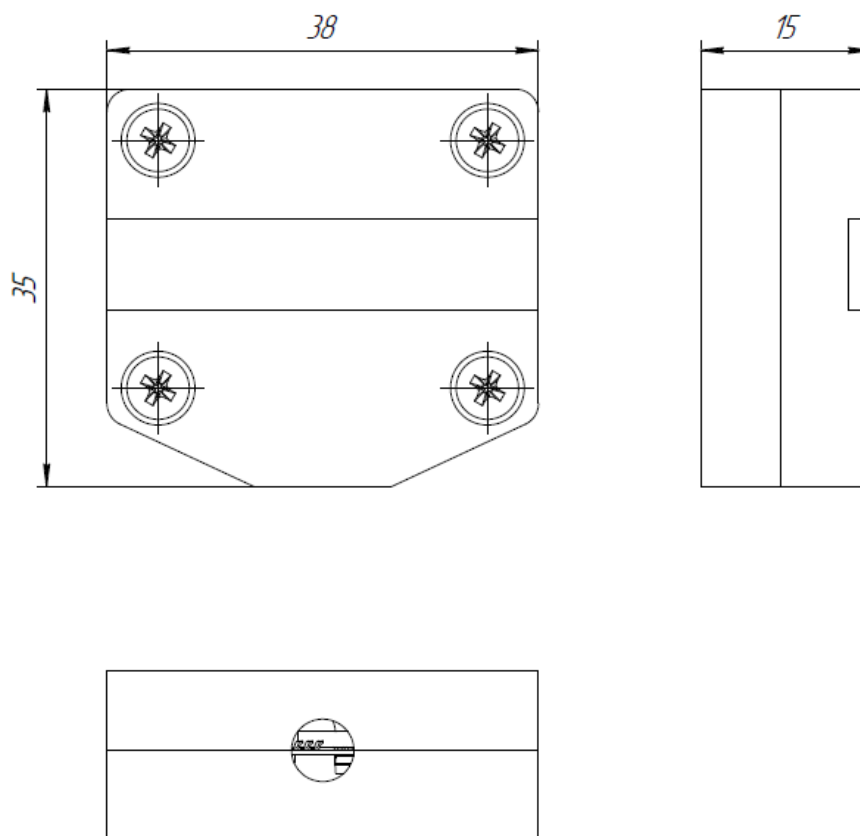


Рисунок В.5 – Габаритные и установочные размеры ДТЦ-135

Описание:

обеспечение измерения текущей температуры АКБ и передачи измеренных значений по цифровому каналу типа «one-wire»

Особенности:

- цифровой
- поставляется со штатным кабелем 3 м

Технические характеристики:


- входное напряжение: 3,0...5,5 В постоянный ток
- потребляемая мощность: 0,1 Вт, не более
- погрешность измерения: $\pm 0,5$ °C
- диапазон измерения: -55 °C... $+125$ °C
- класс защиты: IP44
- масса: 0,12 кг

Вид монтажа:

- навесной на корпус АКБ с помощью клея или монтажной ленты

Инв. № подл. 1024	Подп. и дата	Подп. и дата	Инв. № дубл.	Взам. инв. №	Подп. и дата
	Ефимова 19.01.16				
Изм.	Лист	№ докум.	Подп.	Дата	
ЦИУЛ.436537.305 РЭ					Лист 36

Лист регистрации изменений

Изм.	Номера листов (страниц)				Всего листов (страниц) в докум.	№ докум.	Входящий № сопроводительного докум. и дата	Подп.	Дата
	измененных	замененных	новых	аннулированных					
1		6			37	ЦИУЛ 11-16			04.04.16

Изм.	Лист	№ докум.	Подп.	Дата
1024				

ЦИУЛ.436537.305 РЭ

Лист

37