

## Судовой электроконвектор UT-xxxS

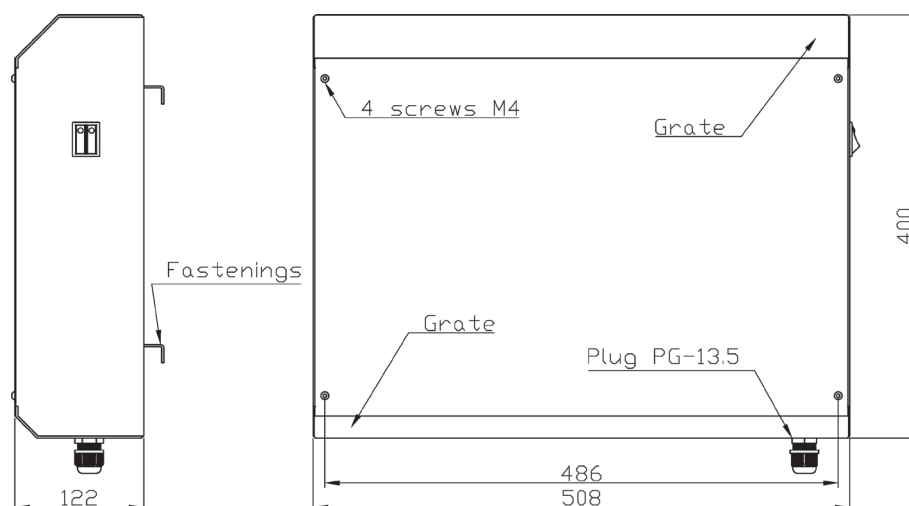


Одобрено Российским Морским  
Регистром Судоходства

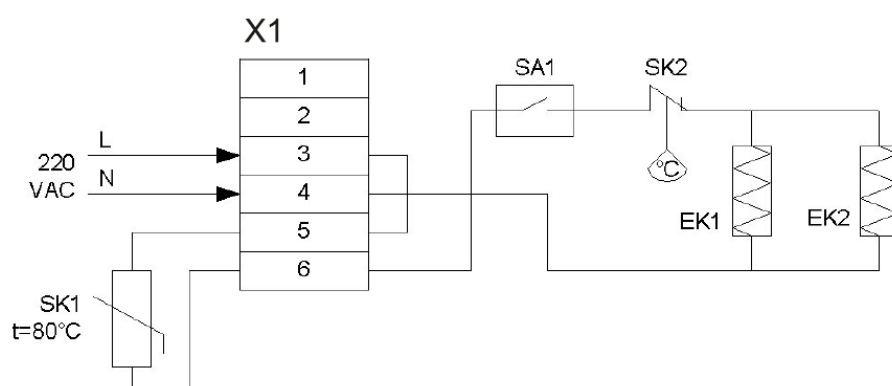
Судовой электроконвектор UT-600/800/1200/1800S предназначен для обогрева помещений на судах и плавсредствах любого района плавания, а также промышленных помещений.

### ТЕХНИЧЕСКИЕ ХАРАКТЕРИСТИКИ

Общие характеристики					
	UT-300S	UT-600S	UT-800S	UT-1200S	UT-1800S
Габаритные размеры	508 x 400 x 122 мм				
Класс защиты	IP 22				
Температура хранения	-55..+70°C				
Рабочая температура	-20..+55°C				
Масса	5,5 кг	7,5 кг	9 кг	11 кг	14 кг
Рабочие характеристики					
Напряжение питания	127 VAC 50Hz, 220 VAC 50Hz, 380 VAC (2 фазы) 50Hz				
Потребляемая мощность	300 W	600 W	800 W	1200 W	1800 W
Обогреваемый объём помещения	7 м <sup>3</sup>	14 м <sup>3</sup>	19 м <sup>3</sup>	28 м <sup>3</sup>	42 м <sup>3</sup>



Габаритные и установочные размеры UT-xxxS



Структурная схема

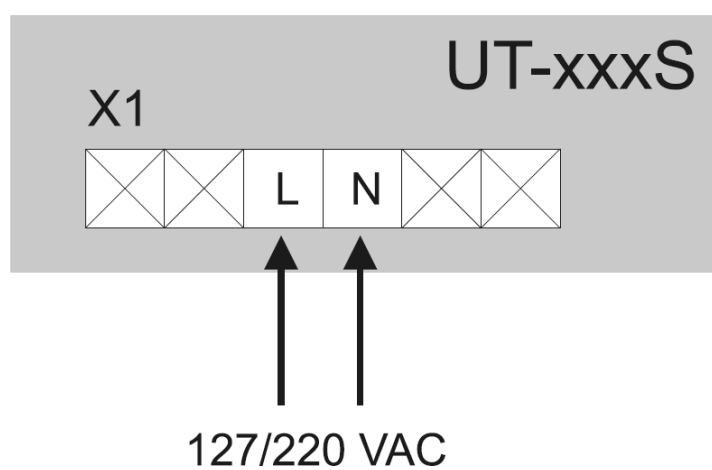


Схема подключения