

## Блок сигнализации AU-106

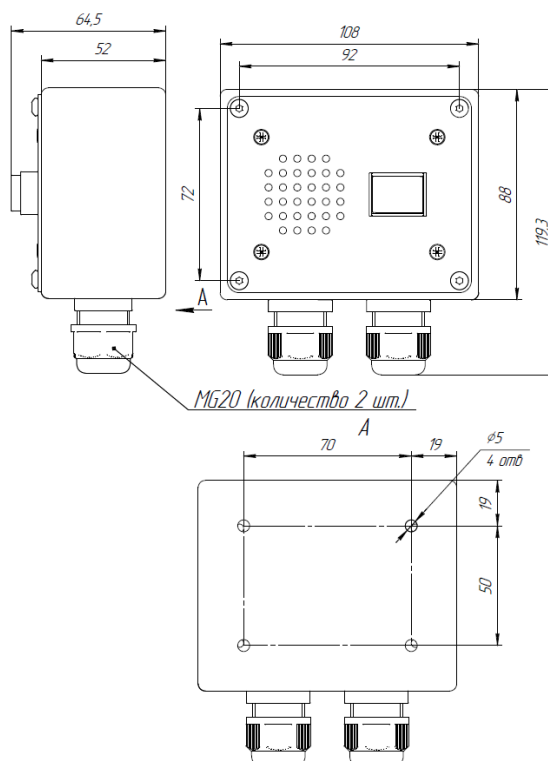


Блок сигнализации AU-106 предназначен для визуального и звукового оповещения судоводителя о наступлении аварийного режима работы, вызванного другим прибором, посредством замыкания (размыкания) «сухих» контактов реле и/или изменения уровня напряжения.

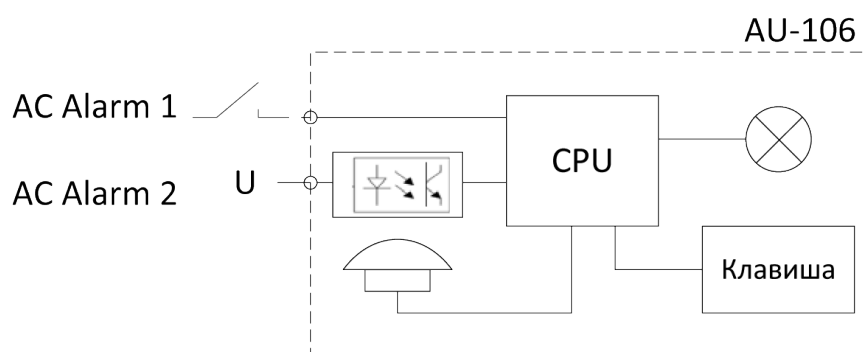
### ТЕХНИЧЕСКИЕ ХАРАКТЕРИСТИКИ

Общие характеристики	
Габаритные размеры	88 x 108 x 54 мм
Класс защиты	IP 22
Температура хранения	-55..+70°C
Рабочая температура	-20..+60°C
Масса	не более 0,5 кг

Электрические характеристики	
Напряжение питания	12..24 VDC
Ток потребления	> 50 mA
Ток потребления по вход «Relay»	> 2 mA
Уровни напряжения по входу «U»	5/ 12/ 24/ 110/ 220 V
Входы сигнализаторов	- Сухие контакты реле - Уровень напряжения



Габаритные и установочные размеры VGA-119



Функциональная схема

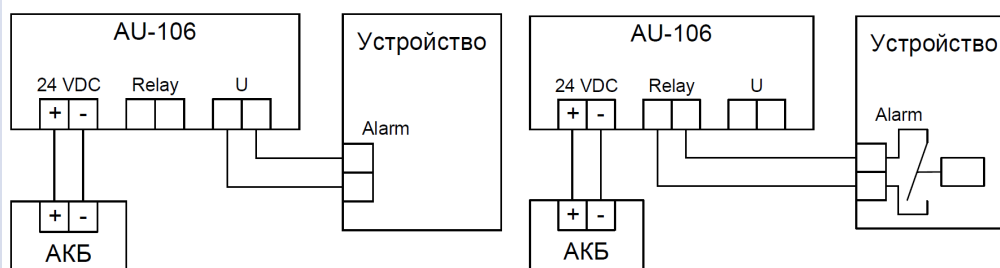


Схема подключения