

## DC/DC конвертор DC-108



Одобрено Российским Речным  
Регистром Судоходства

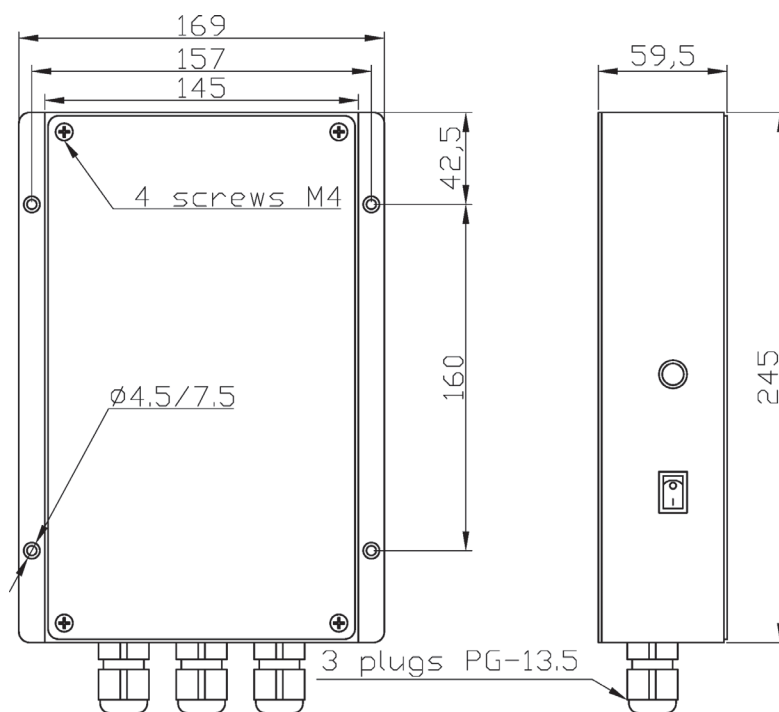
DC/DC конвертор DC-108 предназначен для питания различного судового оборудования стабилизированным напряжением 5/12/24VDC (в зависимости от модели устройства) и обеспечения гальванической развязки по питанию.

Устройство преобразует постоянный ток с нестабилизированным напряжением в постоянный ток со стабилизированным напряжением, обеспечивая также гальваническую развязку.

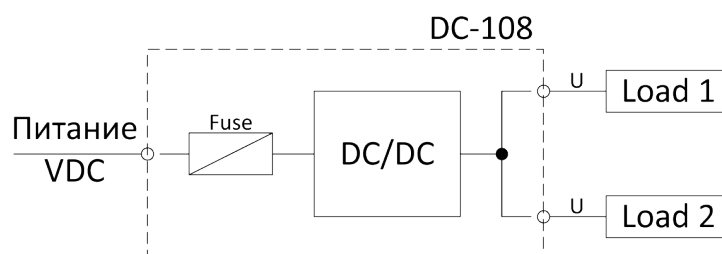
### ТЕХНИЧЕСКИЕ ХАРАКТЕРИСТИКИ

Электрические характеристики					
Модель	Мощность	Макс. ток	Входное напряжение	Выходное напряжение	КПД
12/5 – 50W	50 W	10 A	9..18 VDC	5 VDC	70%
24/5 – 50W			19..36 VDC		73%
48/5 – 50W			36..72 VDC		76%
12/12 – 50W		4,2 A	12 VDC	9..18 VDC	72%
24/12 – 50W				19..36 VDC	75%
48/12 – 50W				36..72 VDC	78%
12/24 – 50W		2,1 A	24 VDC	9..18 VDC	74%
24/24 – 50W				19..36 VDC	80%
48/24 – 50W				36..72 VDC	83%
24/12 – 150W	150 W	12,5 A	19..36 VDC	12 VDC	75%
48/12 – 150W			36..72 VDC		77%
96/12 – 150W			72..144 VDC 85..132 VAC		79%
24/24 – 150W		6,3 A	24 VDC	19..36 VDC	77%
48/24 – 150W				36..72 VDC	80%
96/24 – 150W				72..144 VDC 85..132 VAC	82%

По заказу DC-108 может быть выполнен с иными мощностями и напряжениями.



Габаритные и установочные размеры DC-108



Функциональная схема

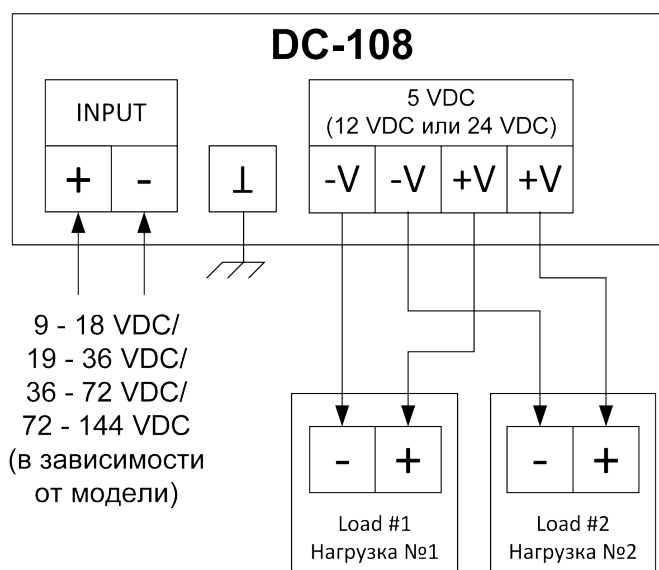


Схема подключения