

Универсальный цифровой репитер

DR-209M

Универсальный цифровой репитер DR-209M предназначен для визуального отображения в графическом (или цифровом) виде информации поступающей в форме NMEA (IEC61162), от навигационных систем судна. Репитер может использоваться с применением ПО пользователя в качестве индикатора и преобразователя данных (микрокомпьютера).

ТЕХНИЧЕСКИЕ ХАРАКТЕРИСТИКИ

Индикатор (дисплей)	
Экран	ЖК, 8", 1024 × 768 (XGA, 4:3, 350 кд/м ²)
Контрастность	800:1
Углы обзора	170°
Активная зона	162 мм × 121 мм
Количество цветов	16,7 млн.

Электрические характеристики	
Напряжение питания	10...36 В пост. тока
Потребляемая мощность	не более 20 Вт
Защиты цепей питания	Гальваническая развязка, защита от переплюсовки

Аппаратные характеристики	
Процессор	ARM Cortex-A8 (AM3359)
Встроенная память	2 ГБ (SD Card EMMC)
Оперативная память	512 МБ

Характеристики входов/выходов	
Интерфейс:	4 × RS-422 3 порта приема-передачи 1 только прием данных
Скорость приема \передачи данных:	4800/9600/19200/38400/ 57600/115200 бит/с.

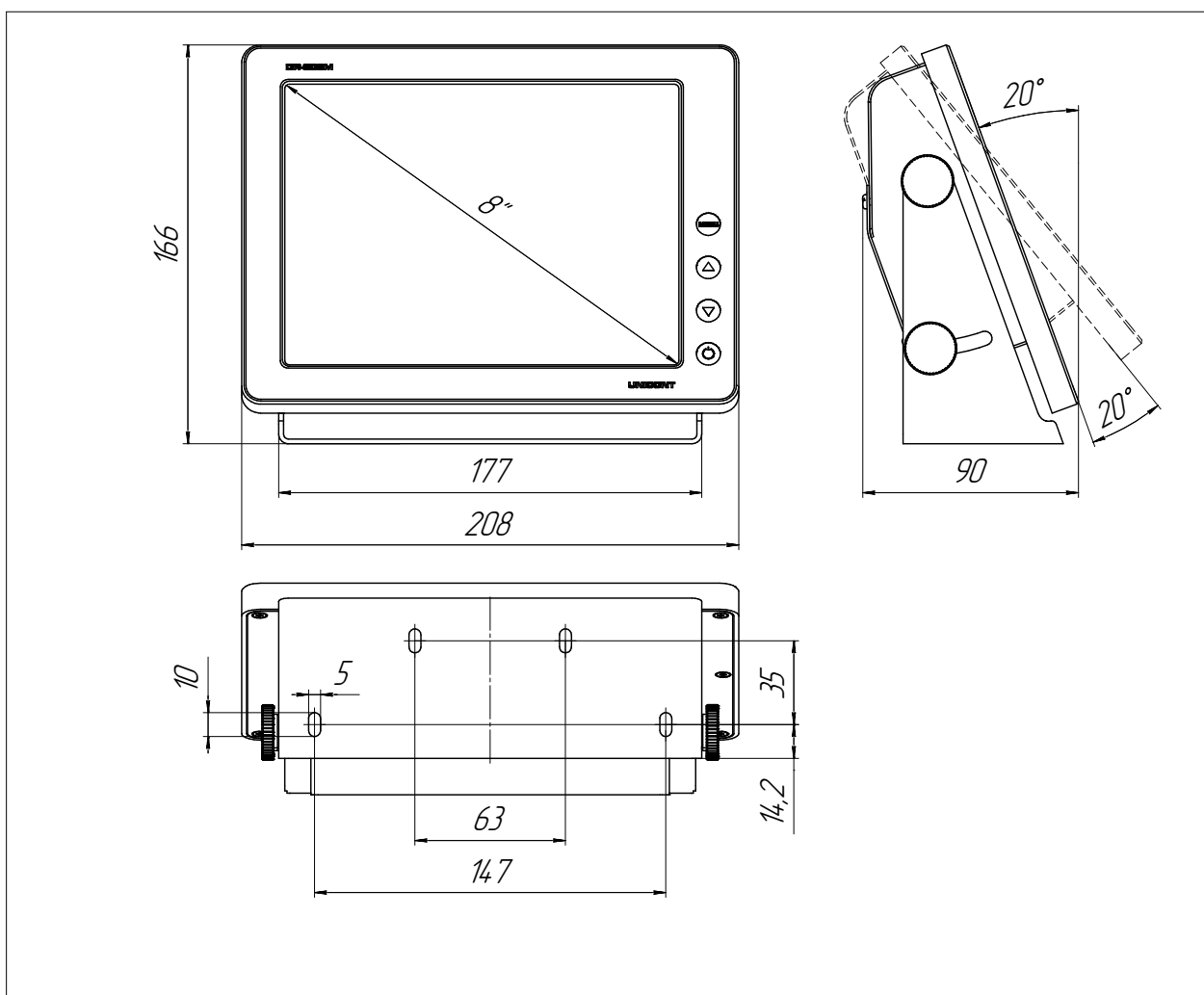
Управление	
Клавиатура:	Пленочная, 5 кнопок
Сенсорный экран	Резистивный

Данные	
Формат принимаемых данных	IEC61162-1.2 (NMEA 0183 вер. 1, 2) и др.
Предложения NMEA	--APB, --DBS, --HDG, --MWD, --ROT, --VLW, --ZTG, --BRG, --DBT, --HDM, --MWV, --VBW, --VWR, --BWC, --DPT, --HDT, --RMA, --ZDA, --BWR, --GGA, --MDA, --RMB, --VHW, --XTE, --DBK, --GLL, --MTW, --RMC, --VTG

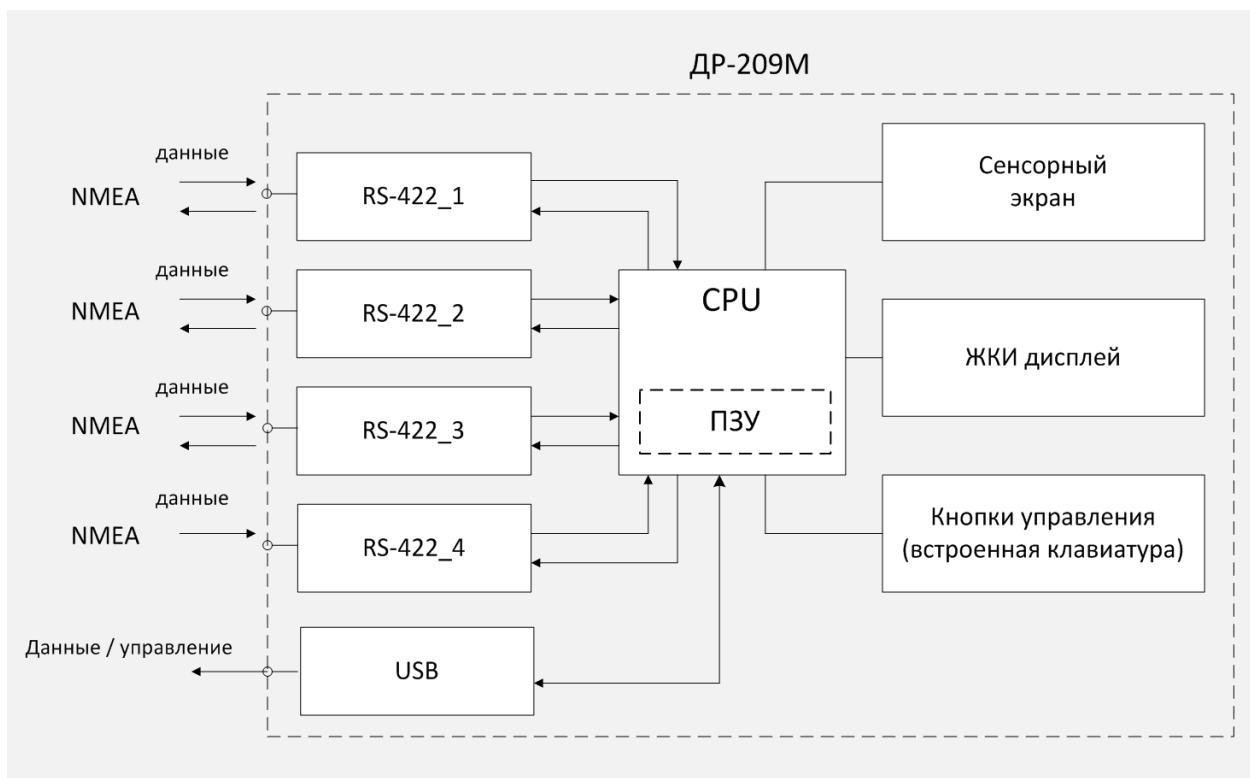
Общие характеристики	
Габаритные размеры (с кронштейном)	208x165x92 208x160x59
Масса	1,5 кг
Рабочая температура	- 15 °C ... + 55 °C
Температура хранения	- 60 °C ... + 70 °C
Класс защиты:	IP 22

Программное обеспечение	
Программные экраны	Режимы отображения: - аналоговый - график - цифровой

Оперативная система	
ОС	Windows EC 7



Габаритные и установочные размеры DR-209M



Функциональная схема