

Судовой блок питания PS-303



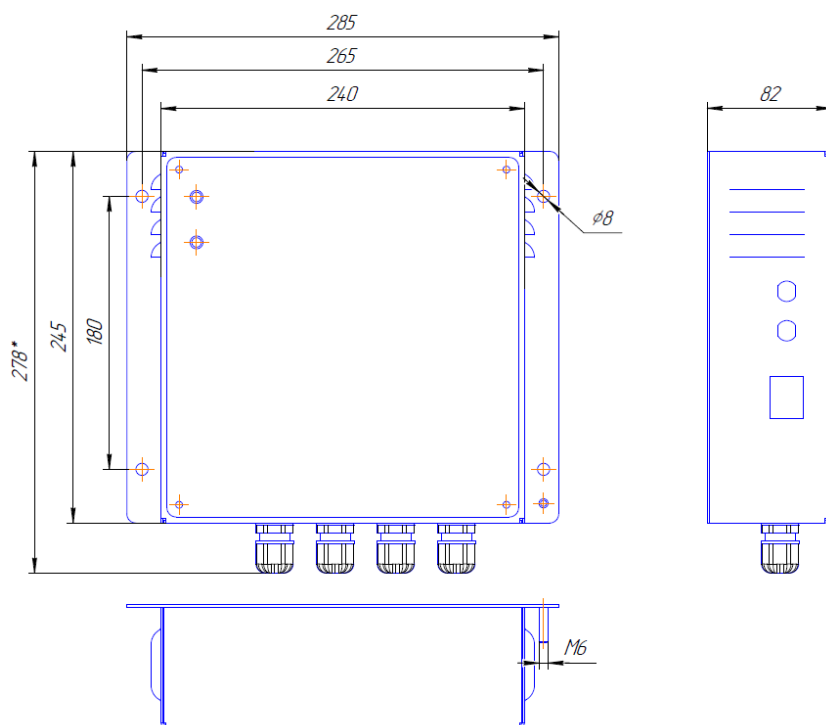
Блок питания PS-303 предназначен для питания стабилизированным напряжением различного судового и промышленного оборудования. Блок питания снабжён входом для подключения батареи и обеспечивает переключение нагрузки на питание от батареи.

ТЕХНИЧЕСКИЕ ХАРАКТЕРИСТИКИ

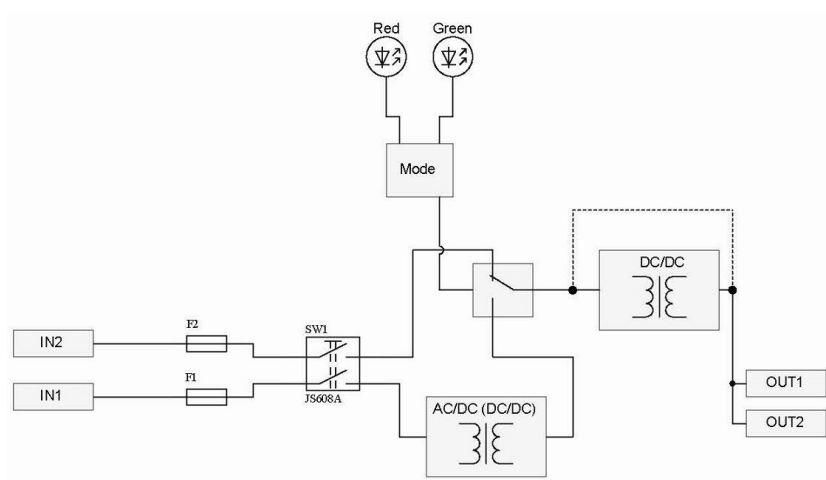
Общие характеристики	
Габаритные размеры	278 x 285 x 82 мм
Класс защиты	IP 22
Температура хранения	-60..+70°C
Рабочая температура	-20..+55°C
Масса	не более 4 кг
КПД	85%

Электрические характеристики	
Напряжение питания *	~110/220 V, 50/60 Hz 24 VDC, 12 VDC
Выходное напряжение*	24 VDC, 12 VDC
Номинальная мощность*	50 .. 350 W
Номинальный ток нагрузки *	4 .. 27,5 A
Количество клемм для подключаемых нагрузок	2
Гальваническая развязка от питающей сети *	+
Защита от переполюсовки	+

* - зависит от модели



Габаритные и установочные размеры PS-303



Структурная схема

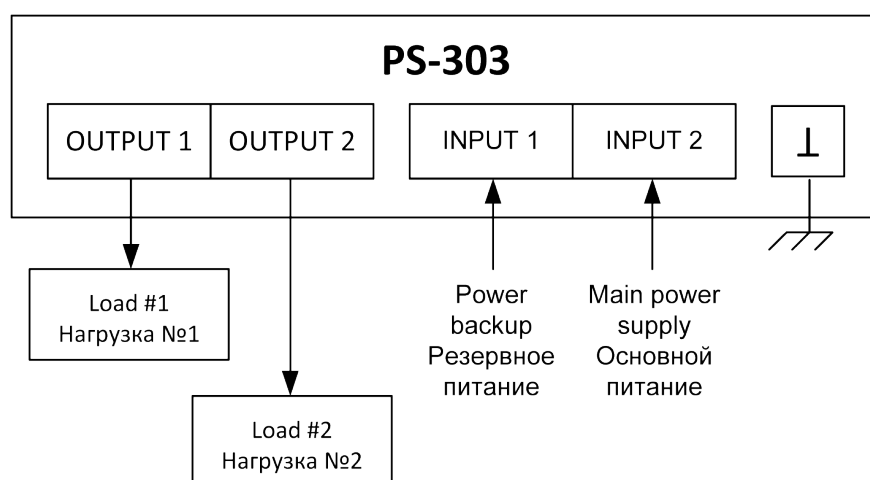


Схема подключения